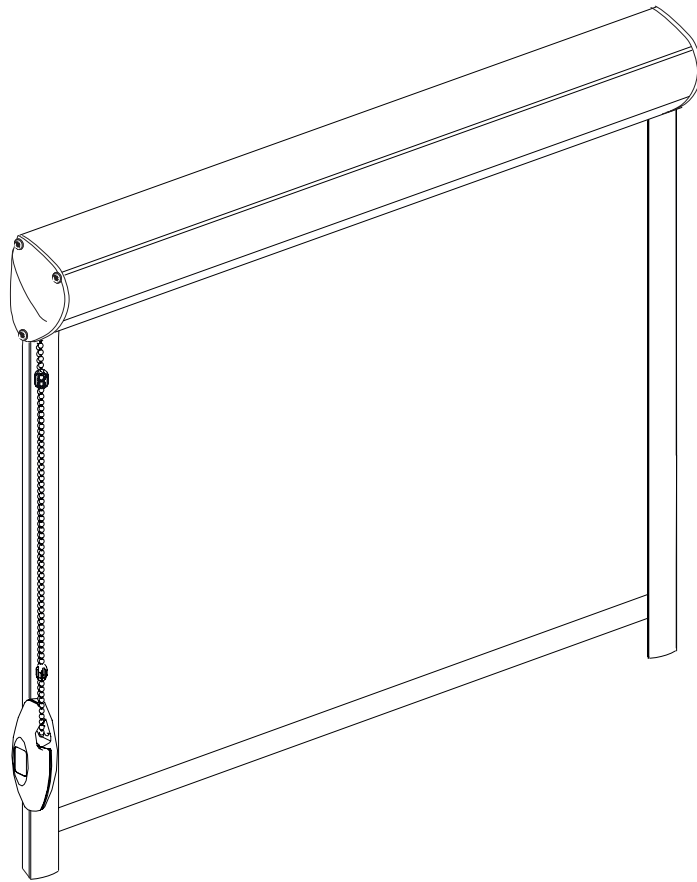


# Guía de Medición para Estores Enrollables



**Método con cajón PVC y guías laterales**  
**Modo de instalación, no invasivo, sin taladrar**  
**en la hoja de la ventana (para adherir)**

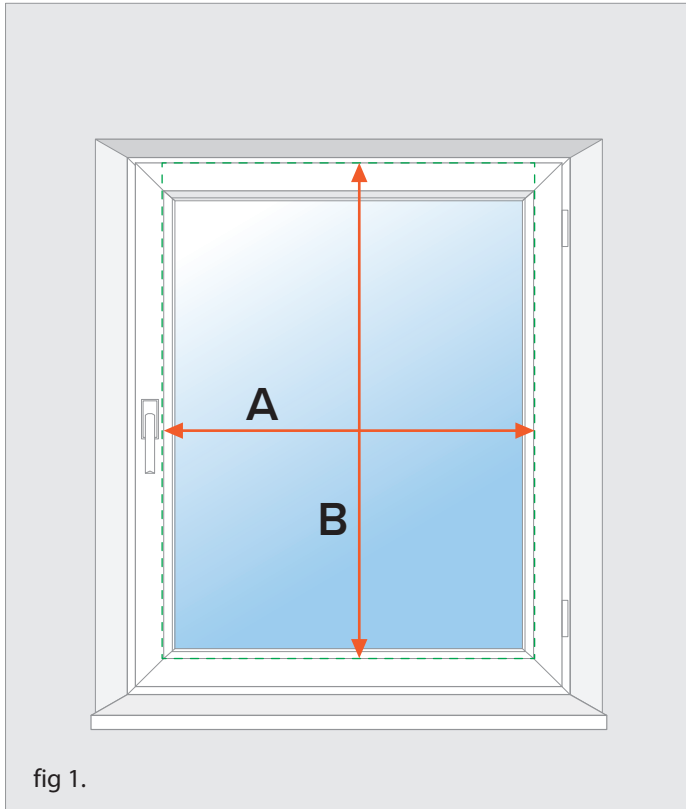


fig 1.

**Método con cajón PVC y guías laterales, y el modo de instalación no invasivo, sin taladrar en la hoja de la ventana (para adherir)**

**! Las medidas son dadas en milímetros (mm)**

Se debe medir el espacio que hay entre los bordes de afuera de los listones del cristal (fig. 2).

Hay que facilitar el ancho dado en el configurador para registrar los valores de la medición:

**Ancho = A**

**Atención:** Debes asegurarte de que el espacio que hay entre los bordes de los listones del cristal y los componentes de las manijas tenga un mínimo de 10mm (fig.3), para poder instalar el guiado.

Debes medir el espacio que hay entre el borde superior de la hoja de la ventana y el borde inferior de los listones del cristal. (fig. 4).

Hay que facilitar el alto dado en el configurador para registrar los valores de la medición:

**Alto = B**

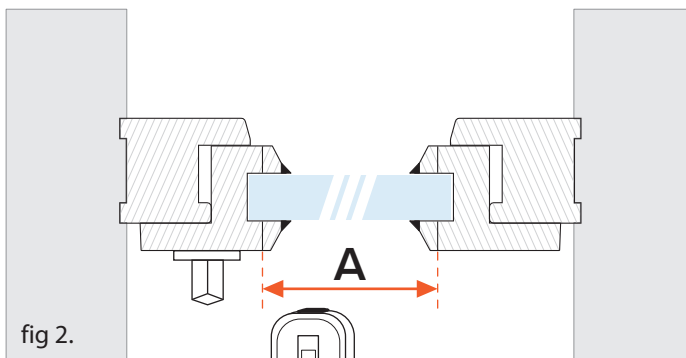


fig 2.

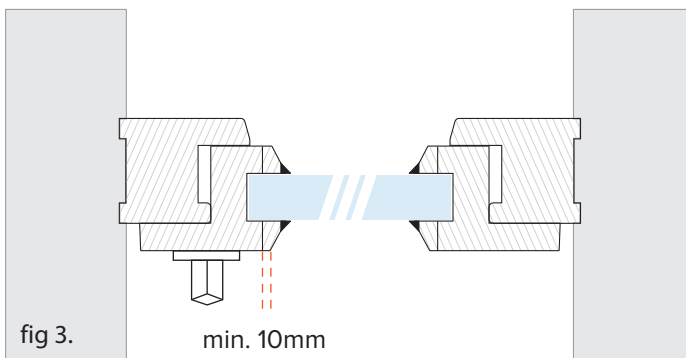


fig 3.

min. 10mm

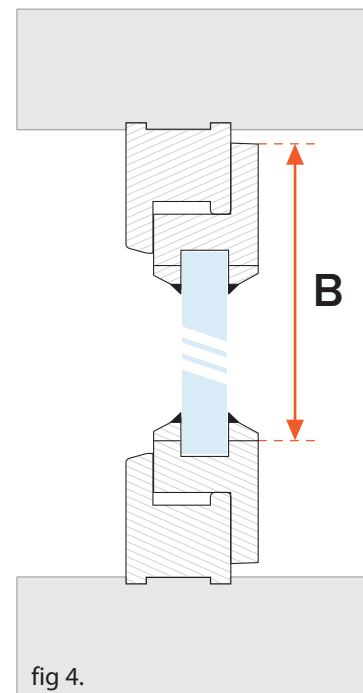


fig 4.