

## MONTAGEANLEITUNG

*installation instructions*

*Montage handleiding*

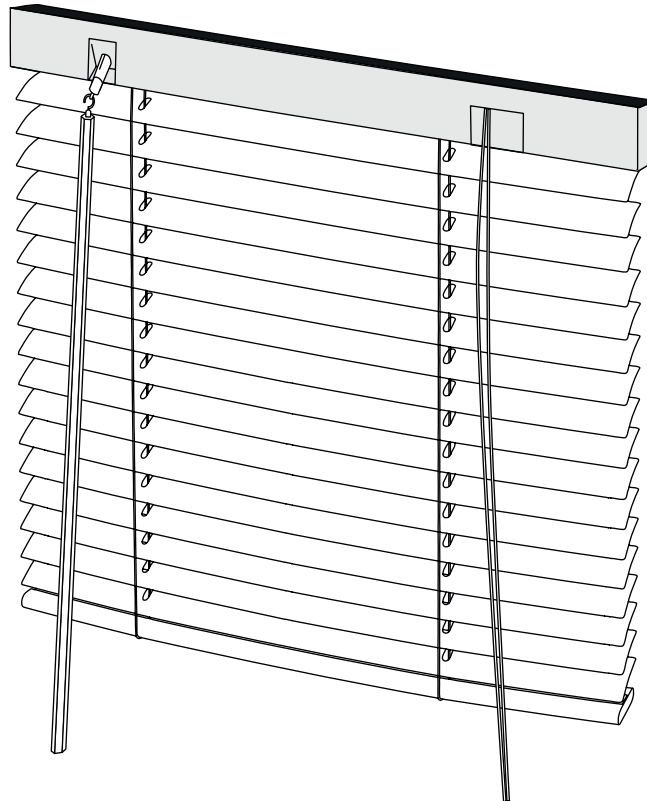
*Instrucciones de montaje*

*Instructions de montage*

*Istruzioni di montaggio*

*Instrukcja montażu*

*Montaj talimatı*



## MINI INNENJALOUSIE

*Venetian Blind*

*Binnenjalousie*

*Persiana interior*

*Store vénitien intérieur*

*Tenda per interno*

*Żaluzje wewnętrzne*

*İç jaluzi*

- 1 ALLGEMEINE SICHERHEITSHINWEISE**  
*general safety notes ~ Algemene veiligheidsaanwijzingen  
Indicaciones generales de seguridad ~ Informations sur la sécurité  
Indicazioni di sicurezza ~ Oğólne instrukcje bezpieczeñstwa  
Genel güvenliik uyarıları*
- 3 VERPACKUNGSINHALT**  
*package content ~ Verpakkingsinhoud ~ Contenido del embalaje  
Contenu de l'emballage ~ Contenuto della confezione ~ Zawartość  
opakowania ~ Paket içeriđi*
- 4 MONTAGE**  
*installation ~ Montage ~ Montaje ~ Montage  
Montaggio ~ Montaj ~ Montaj*
- 5 KONTAKTINFORMATIONEN**  
*contact information ~ Contactinformatie ~ Contacto  
Coordonnées de contact ~ Informazioni di contatto  
Informacje kontaktowe ~ İletişim bilgileri*

[VICTORIA · M]

**⚠️ ACHTUNG**

- Kleine Kinder können durch Schlingen in Zugschnüren, Ketten, Gurten und innen befindlichen Schnüren zum Betätigen des Produktes stranguliert werden.
- Schnüre sind aus der Reichweite von Kindern zu halten, um Strangulierung und Verwicklung zu vermeiden. Der Hals eines Kindes kann in Schnüre verwickelt werden.
- Betten, Kinderbetten und Möbel sind entfernt von Schnüren für Fensterabdeckungen aufzustellen.
- Schnüre dürfen nicht miteinander verknüpft werden. Es ist sicherzustellen, dass sich Schnüre nicht verwickeln und eine Schlinge bilden.

**⚠️ WARNING**

- Young Children can strangle in the loop of pull cords, chains and tapes, and cords that operate window coverings.
- To avoid strangulation and entanglement, keep cords out of the reach of young children. Cords may become wrapped around a child's neck.
- Move beds, cots and furniture away from window covering cords.
- Do not tie cords together. Make sure cords do not twist together and form a loop.

**⚠️ AVERTISSEMENT**

- Des enfants en bas âge ont été étranglés par des boucles formées sur les cordons à tirer, chaînettes ou rubans utilisés pour actionner le produit.
- Pour prévenir tout risque d'étranglement ou d'enchevêtrement, veiller à maintenir les cordons hors de portée des enfants en bas âge. Les cordons peuvent s'enrouler autour du cou d'un enfant.
- Ne pas disposer de lit, de berceau ou autre pièce d'ameublement à proximité de revêtements de fenêtres à cordons.
- Ne pas attacher les cordons ensemble. Veiller à ce que les cordons ne vrillent pas et ne forment pas de boucle.

**⚠️ WAARSCHUWING**

- Jonge kinderen zijn verwurd als gevolg van lussen trek-korden, kettingen en banden en koorden voor het bedienen van het product.
- Houd koorden buiten het bereik van kleine kinderen om verwurging en verstregeling te voorkomen. De koorden kunnen om de nek van het kind verstregeld raken.
- Plaats bedden, kinderbedjes en meubilair niet in de buurt van koorden van raambekleding.
- Knoop koorden niet aan elkaar vast. Let erop dat koorden niet in elkaar daaien en een lus vormen.

**⚠️ AVVERTIMENTO**

- Diversi bambini nella prima infanzia sono rimasti strangolati da cappi formati da cordicelle, catene e nastri, e corde che azionano il prodotto.
- Per impedire che i bambini rimangano strangolati e impigliati, tenere le corde fuori dalla portata dei bambini nella prima infanzia. Le corde Potrebbero arrotolarsi attorno al collo del bambino.
- Allontanare i letti, le culle e l'arradamento dalle corde che azionano le coperture per nestre.
- Non legare assieme più corde. Assicurarsi che le corde non si avvettino creando un cappio.

**⚠️ UWAGA**

- Małe dzieci zginęły na skutek uduszenia petlami z linke, łańcuszków i tasm oraz sznurków służących do obsługi produktu.
- Aby nie dopuścić do zaplątania i uduszenia, należy przechowywać sznurki w miejscu niedostępnym dla małych dzieci. Sznurki mogą się owinać wokół szyi dziecka.
- Należy odsunąć łóżka, kojce i meble od sznurków zasłon okiennych.
- Nie należy wiązać sznurków. Proszę się upewnić, że sznurki nie skrecają się i nie tworzą petli.

**! ADVERTENCIA**

- Se han producido estrangulaciones de niños con cordones de tiro, cadenas, cintas y cordones de accionamiento de este product.
- Mantenga los cordones fuera del alcance de los niños para evitar que puedan quedarse atrapados en ellos y strangularse. Los cordones pueden enrollarse en el cuello de los niños.
- Separe las camas, las cunas y los muebles de los cordones de las cortinas.
- No anude los cordones. Asegúrese de que los cordones no se entrecucen y formen un lazo.

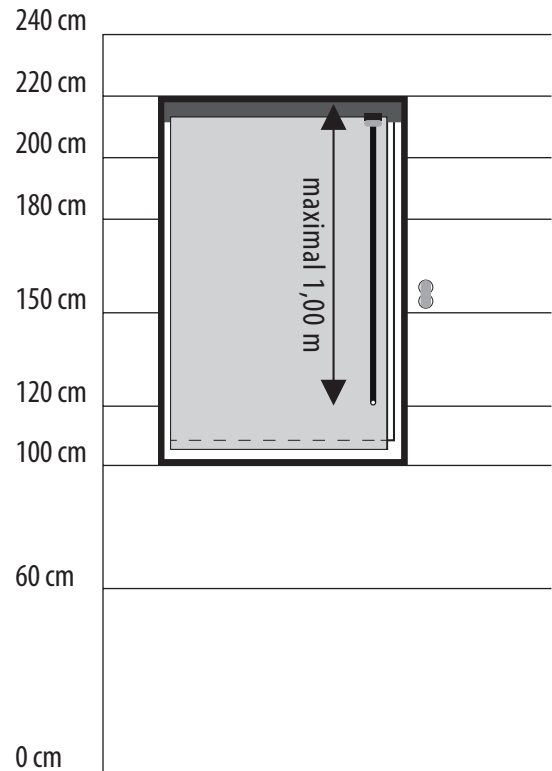
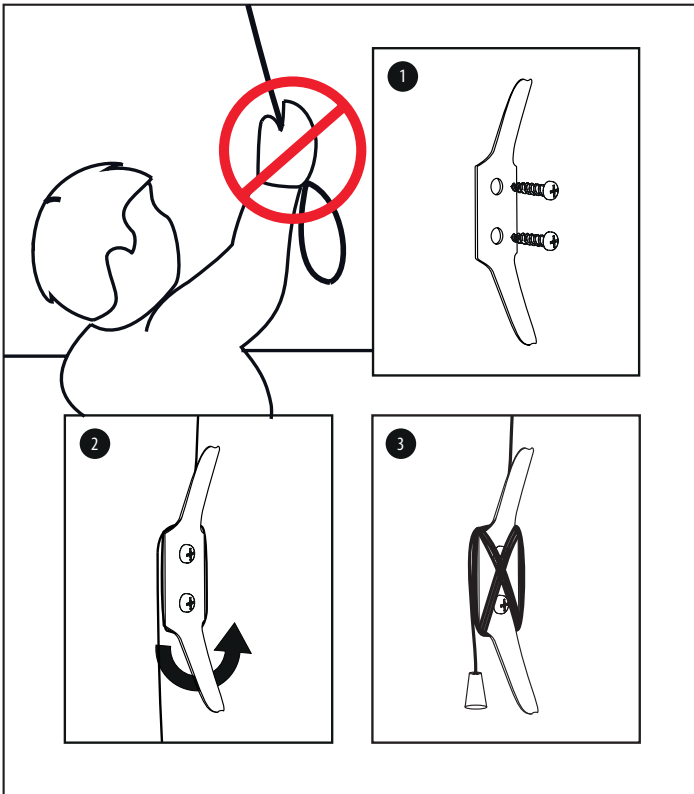
**! UYARI**

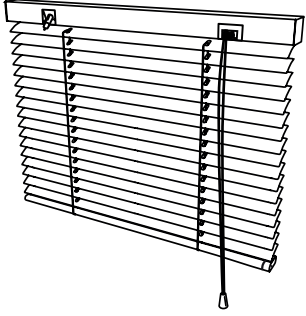
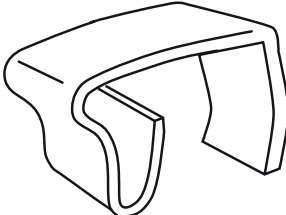
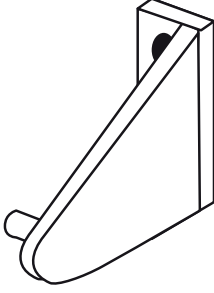
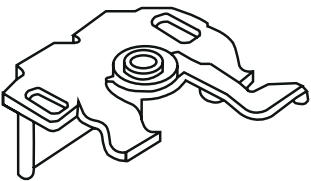
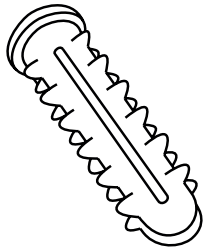
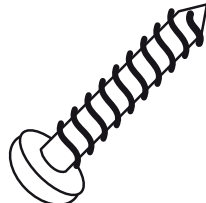

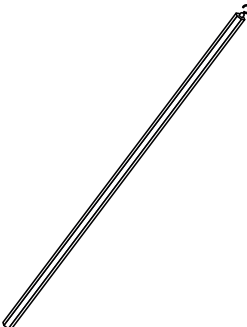
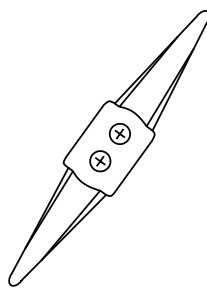
- Genç Çocuklar pencere kaplamaları yapmaktadır çekme kabloları, zincirler ve bantlar ve kordonlar döngü içinde bogabilir.
- Bogmayı ve karışmasını engellemek için, küçük çocukların erisemeyecegi kablolarını tutun. Kordonlar bir çocuğun boynuna sarılmış hale gelebilir.
- Pencere kapsayan kordonlar uzak yatak, karyola ve mobilya Tası.
- Birlikte kablolarını bağlamayın. Emin kordonlar birlikte bükmeden yapın ve bir döngü olusturur.

**Sicherheitshalterung**

safety holding device ~ Veiligheidsdrager ~ soporte de seguridad

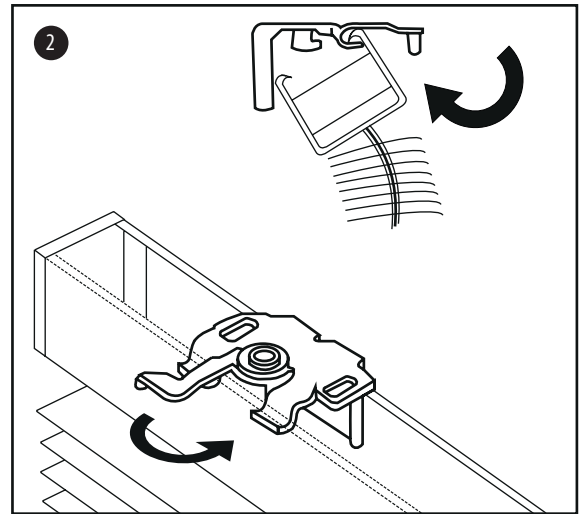
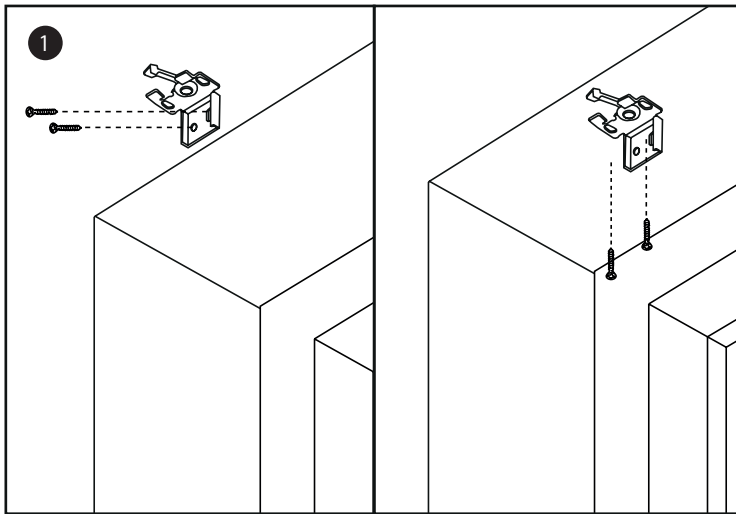
Renfort de sécurité ~ Dispositivo di sicurezza ~ Uchwyt bezpieczeñstwa ~ Emniyet sabitlemesi



1x 	4x 	2x 
2x 	6x 	6x 
4x 	1x 	1x 

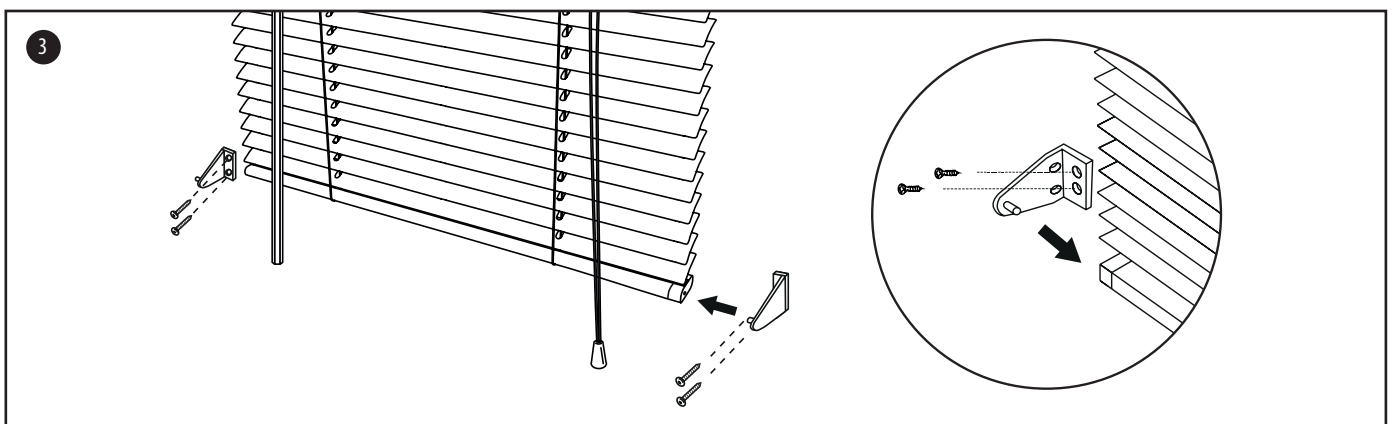
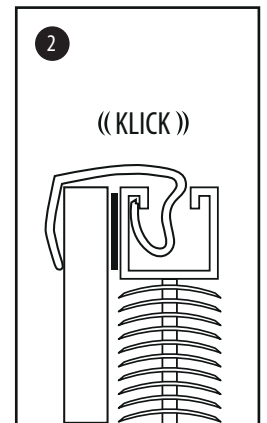
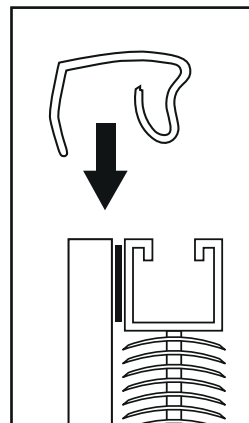
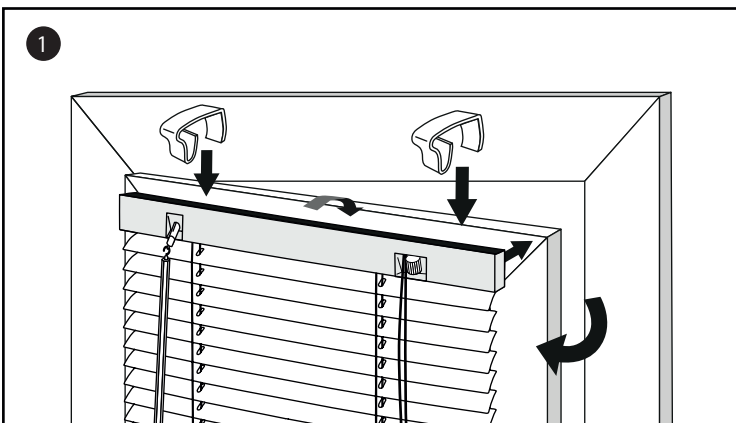
Variante A

Variant A ~ Variant A ~ Variante A ~ Variante A ~ Variante A ~ Wariant A ~ Varvant A



Variante B

Variant B ~ Variant B ~ Variante B ~ Variante B ~ Variante B ~ Wariant B ~ Varvant B



Sollten Sie Probleme mit unseren Produkten oder ein defektes Gerät erhalten haben, wenden Sie sich bitte schriftlich oder per Email an folgende Adresse:

*Should you experience problems with our product and find that the device received is faulty, please contact us in writing or by email at the following address:*

*Als u problemen heeft met ons product of een defect toestel hebt ontvangen, neem dan schriftelijk contact op of e-mail naar:*

*En el caso de que tenga un problema con nuestro producto, o que lo haya recibido con un defecto, póngase en contacto por escrito o por e-mail a la siguiente dirección:*

*Si vous rencontrez des problèmes avec notre produit ou un appareil défectueux, veuillez nous contacter par lettre ou par e-mail à l'adresse suivante:*

*Qualora sorgano dei problemi con il nostro prodotto o si riscontrino difetti nell'apparecchio, rivolgersi per iscritto o via e-mail al seguente indirizzo:*

*W razie problemów z naszym produktem lub w przypadku otrzymania wadliwego produktu, prosimy zwrócić się pisemnie lub pocztą e-mail na następujący adres:*

*Ürünlerimizle sorun yaşıyorsanız veya arızalı bir ürün aldıysanız lütfen yazılı olarak veya e-posta ile aşağıdaki adrese başvurunuz:*

## [ VICTORIA · M ]

ist eine eingetragene Marke der  
Schoenberger Germany Enterprises GmbH & Co. KG

Zechstraße 1-7  
82069 Hohenschäftlarn

Tel.: 08178 / 932 932  
Fax.: 08178 / 932 939  
info@victoriam.de

Technische Änderungen, Druckfehler und Irrtümer behalten wir uns vor.

*Technical changes, printing and other errors excepted.*

*Technische wijzigingen, drukfouten en vergissingen zijn voorbehouden.*

*Sujeto a modificaciones técnicas, errores de impresión y equivocaciones.*

*Sous réserve d'erreurs, de modifications techniques, ainsi que de changements de modèle ou de gamme.*

*Ci riserviamo il diritto di modifiche tecniche, errori di stampa e sbagli.*

*Zastrzegamy zmiany techniczne, błędy drukarskie i pomyłki.*

*Teknik deęişiklik, baskı hataları ve yanlışla hakkını saklı tutmaktayız.*



[ VICTORIA · M ]

ist eine eingetragene Marke der Schoenberger Germany Enterprises GmbH & Co.KG, Zechstraße 1-7, 82069 Hohenschäftlarn