

MONTAGEANLEITUNG

installation instructions

Montage handleiding

Instrucciones de montaje

Instructions de montage

Istruzioni di montaggio

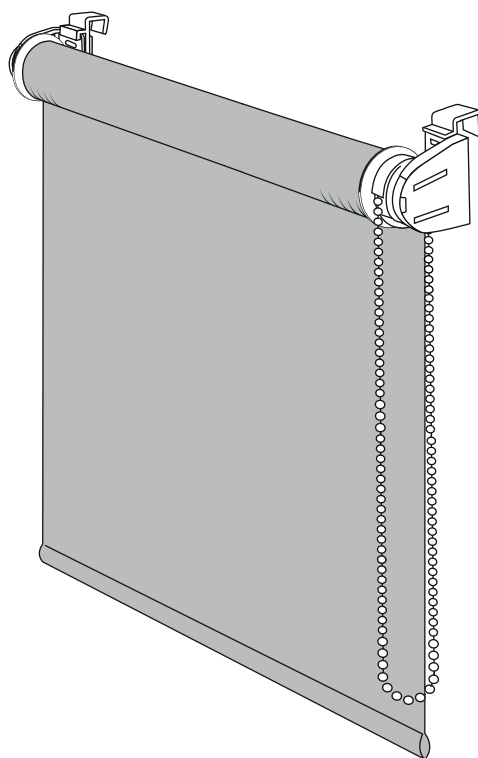
Instrukcja montażu

Montaj talimatı

V M

[VICTORIA·M]

(D) (EN) (NL) (ES) (FR) (IT) (PL) (TR)



MINI ROLLO

Roller Blind mini

mini rollo

Cortina arrollable doble

Store mini

Tenda avvolgibile mini

mini roleta

Çiftli Stor

1 ALLGEMEINE SICHERHEITSHINWEISE

general safety notes ~ Algemene veiligheidsaanwijzingen

Indicaciones generales de seguridad ~ Informations sur la sécurité

Indicazioni di sicurezza ~ Ogólne instrukcje bezpieczeñstwa

Genel güvenlik uyarıları

1 VERPACKUNGSGEHALT

package content ~ Verpakkingsinhoud ~ Contenido del embalaje

Contenu de l'emballage ~ Contenuto della confezione

Zawartość opakowania ~ Paket içeriđi

2 MONTAGE VARIANTE A

installation variant A ~ Montage Variant A ~ Montaje Variante A ~

Montage Variante A ~ Montaggio Variante A ~ Montaj Wariant A ~

Montaj Varvant A

3 MONTAGE VARIANTE B

installation variant B ~ Montage Variant B ~ Montaje Variante B ~

Montage Variante B ~ Montaggio Variante B ~ Montaj Wariant B ~

Montaj Varvant B

3 KONTAKTINFORMATIONEN

contact information ~ Contactinformatie ~ Contacto

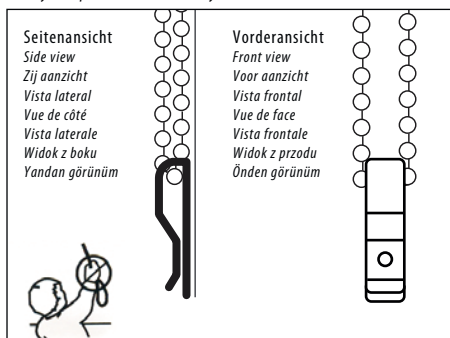
Coordonnées de contact ~ Informazioni di contatto

Informacje kontaktowe ~ İletişim bilgileri

[VICTORIA·M]

Sicherheitshalterung

safety holding device ~ Veiligheidsdrager ~ soporte de seguridad
Renfort de sécurité ~ Dispositivo di sicurezza
Uchwyt bezpieczeñstwa ~ Emniyet sabitlemesi

**WAARSCHUWING**

Kleine kinderen kunnen verstrikt raken in het kralensnoer en er zelfs bestaat gevaar voor verstikking. Houdt het kralensnoer daarom steeds goed buiten het bereik van kleine kinderen. Het onderste einde van het kralensnoer moet tenminste 160 cm van de grond hangen.

Als het kralensnoer toch langer dan 160 cm zijn aangebracht:

1. Installeer de veiligheidsdrager op een geschikte plaats in de buurt van het kralensnoer.
2. Haal het kralensnoer door de veiligheidsdrager en schroef deze dan vast. Let er ook op dat het kralensnoer hierbij strak wordt aangebracht. Na de bevestiging mag het kralensnoer niet meer vanuit de veiligheidsdrager bereikbaar zijn voor kinderen.

AVVERTIMENTO

I più piccoli potrebbero restare intrappolati nella catenella a perline e nel peggiore dei casi soffocare. Tenere pertanto la catenella a perline sempre lontano dalla portata dei bambini. La parte inferiore della catenella non dovrebbe trovarsi a meno di 160cm dal pavimento.

Qualora la catenella dovesse essere posizionata a meno di 160cm dal pavimento:

1. Installare dei dispositivi di sicurezza in un luogo apposito nelle vicinanze della catenella a perline.
2. Far passare la catenella a perline attraverso il dispositivo di sicurezza e quindi avvitare quest'ultimo saldamente. Prestare attenzione a che la catenella in questo modo non sia troppo tesa. Dopo l'avvitamento la catenella non dovrebbe poter essere maneggiata dai bambini se non attraverso il dispositivo di sicurezza.

! WARNUNG

Kleinkinder können sich in der Kugelkette verfangen und schlimmstenfalls strangulieren. Platzieren Sie die Kugelkette daher immer außerhalb der Reichweite von kleinen Kindern. Das untere Ende der Kugelkette sollte sich nicht weniger als 160cm über dem Boden befinden.

Sollte die Kugelkette unterhalb von 160cm über dem Boden angebracht sein:

1. Installieren Sie die Sicherheitshalterung an einem geeigneten Ort in der Nähe der Kugelkette.
2. Führen Sie die Kugelkette durch die Sicherheitshalterung und schrauben Sie die Halterung anschließend fest. Achten Sie darauf, daß die Kugelkette hierbei Straff angebracht wird. Nach der Befestigung sollte die Kugelkette nicht mehr durch ein Kind aus der Sicherheitshalterung entnommen werden können.

! ADVERTENCIA

Los niños pequeños pueden quedar atrapados en la cadena de bolas, y eventualmente estrangularse. Por consiguiente, siempre coloque la cadena de bolas fuera del alcance de los niños pequeños. El extremo inferior de la cadena de bolas debe estar como mínimo 160 cm por encima del suelo.

En el caso de que la cadena de bolas esté colocada a menos de 160 cm sobre el suelo:

1. Instale el soporte de seguridad en un lugar apropiado próximo a la cadena de bolas.
2. Haga pasar la cadena a través del soporte de seguridad y después atornille el soporte con firmeza. Preste atención de que la cadena quede colocada de forma tirante. Después de la fijación, la cadena de bolas no debe poder retirarse del soporte de seguridad por un niño.

! OSTRZEŻENIE

Dzieci mogą zaplątać się w łańcuch kulkowy i w najgorszym przypadku mogą się udusić. Z tego powodu łańcuch kulkowy należy trzymać zawsze poza zasięgiem małych dzieci. Dolny koniec łańcucha kulkowego powinien znajdować się na wysokości co najmniej 160 cm nad podłogą.

Jeżeli łańcuch kulkowy musi znajdować się niżej niż 160 cm nad podłogą:

1. Zamontować uchwyt bezpieczeñstwa w odpowiednim miejscu w pobliżu łańcucha kulkowego.
2. Przeprowadzić łańcuch kulkowy przez uchwyt bezpieczeñstwa i na koniec trwale przykręcić uchwyt. Dopilnować przy tym, by łańcuch kulkowy był naprężony. Po zamocowaniu dziecko nie powinno móc wyjąć łańcucha kulkowego z uchwytu.

! WARNING

Small children may get caught in the ball chain and in the worst case scenario strangle themselves. Consequently, always position the ball chain out of reach of small children. The lower end of the ball chain should be no less than 160 cm above the ground.

Should the ball chain be mounted less than 160 cm above the ground:

1. Install the safety holding device in a suitable position near the ball chain.
2. Feed the ball chain through the safety holding device and then secure the holding device by means of screws. Ensure that the ball chain fits tightly. After securing, the chain should no longer be able to be removed from the safety holding device by children.

! AVERTISSEMENT

Les petits enfants peuvent se prendre dans la chaîne à bille et dans le pire des cas s'étrangler. Placez donc toujours la chaîne à bille hors de portée des petits enfants. L'extrémité inférieure de la chaîne à bille ne doit pas se trouver à moins de 160 cm au-dessus du sol.

Si la chaîne à bille devait se mettre à moins de 160 cm au-dessus du sol:

1. Installez le renfort de sécurité à un endroit approprié à proximité de la chaîne à bille.
2. Passez la chaîne à bille à travers le renfort de sécurité puis fixez le support avec des vis. Assurez-vous que la chaîne à bille soit posée tendue. Après la fixation, la chaîne à bille ne doit plus pouvoir être retirée du renfort de sécurité par un petit enfant.

! UYARI

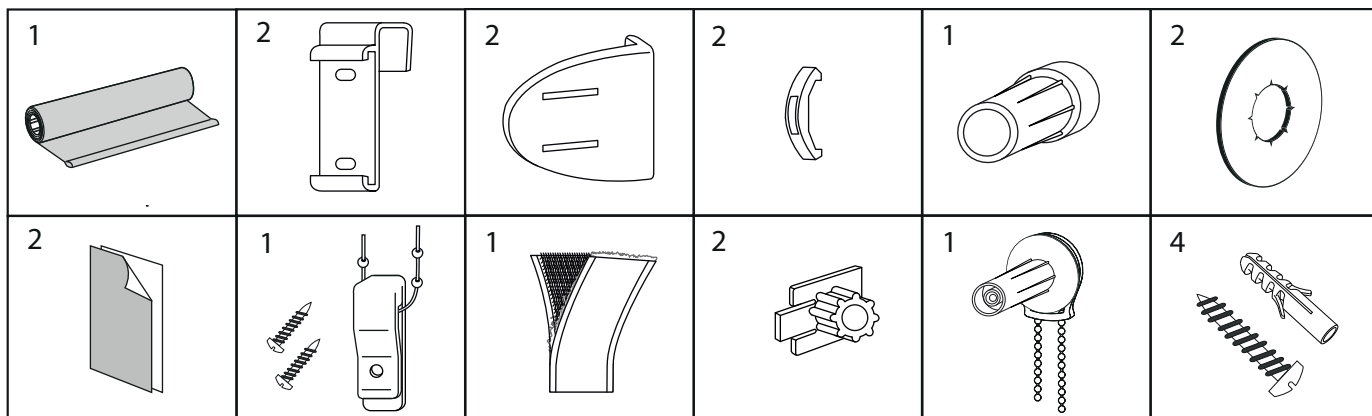
Çocuklar zincire takilabilir ve en olumsuz durumda boğulabilir. Bu nedenle zinciri daima çocukların ulaşamayacağı noktaya yerleştirin. Zincirin alt ucu zeminden en az 160 cm yükseklikte olmalıdır.

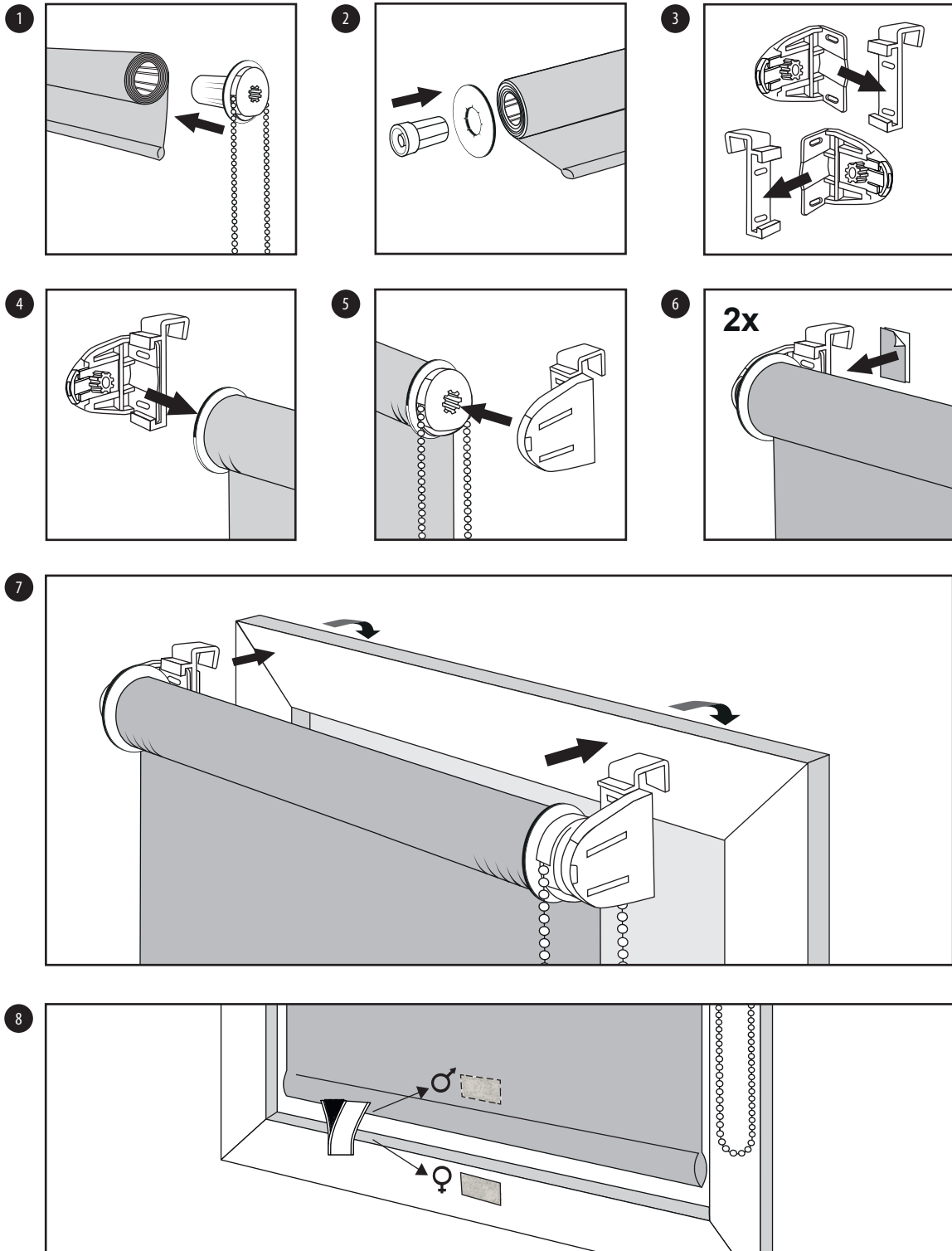
Zincir zemine 160 cm'den yakınsa:

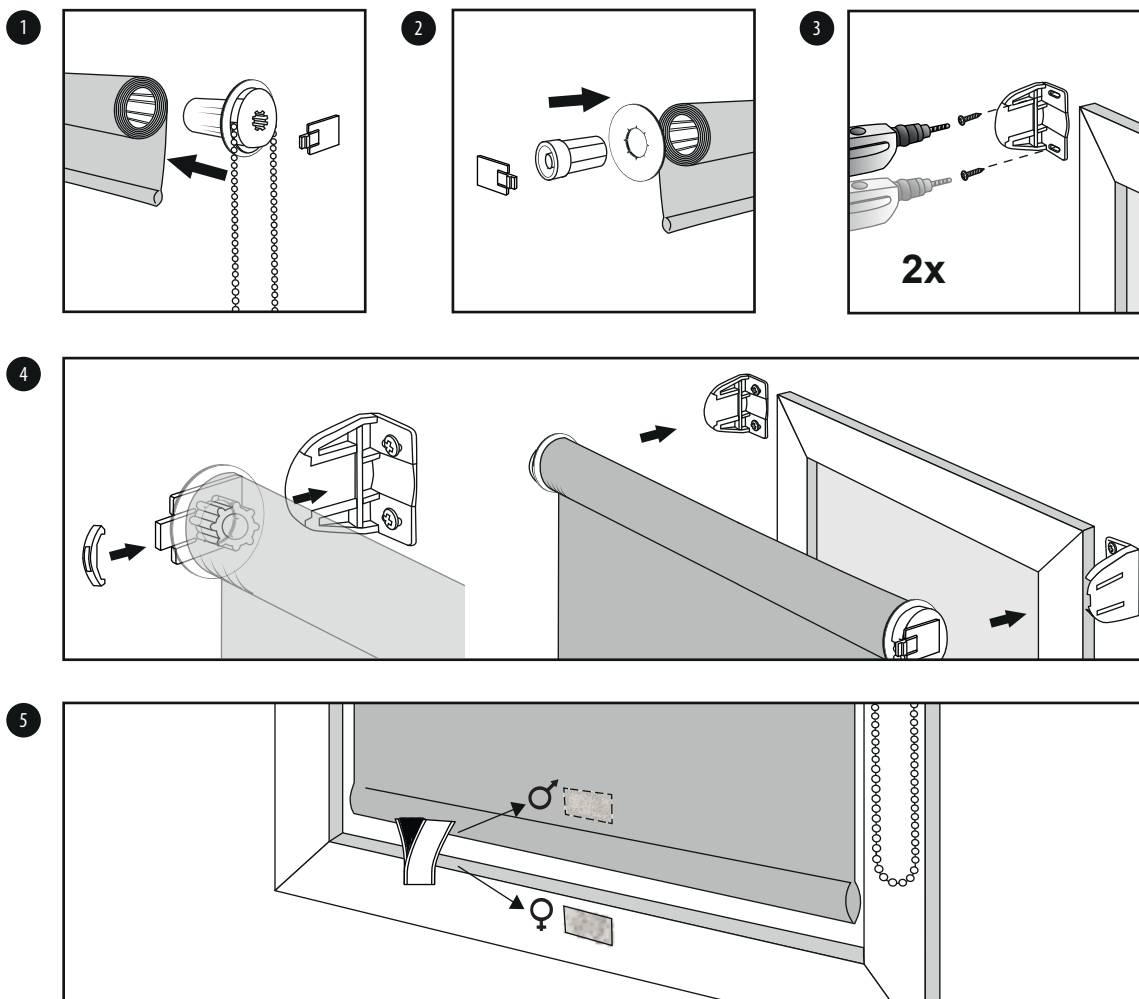
1. Emniyet sabitlemesini zincirin yakınındaki bir noktaya monte ediniz.
2. Zinciri emniyet sabitlemesinden geçirip sabitlemeyi vidalayınız. Bu sırada zincirin gergin sabitlemesine dikkat edin. Sabitleme sonrası zincir artık çocuklar tarafından emniyet sabitlemesinden alınamayacak şekilde olmalıdır.

VERPACKUNGSGEHALT

package content ~ Verpakkingsinhoud ~ Contenido del embalaje ~ Contenu de l'emballage ~ Contenuto della confezione ~ Zawartość opakowania ~ Paket içeriği







Sollten Sie Probleme mit unserem Produkt oder ein defektes Gerät erhalten haben, wenden Sie sich bitte schriftlich oder per Email an folgende Adresse:

Should you experience problems with our product and find that the device received is faulty, please contact us in writing or by email at the following address:

Als u problemen heeft met ons product of een defect toestel hebt ontvangen, neem dan schriftelijk contact op of e-mail naar:

En el caso de que tenga un problema con nuestro producto, o que lo haya recibido con un defecto, póngase en contacto por escrito o por e-mail a la siguiente dirección.

Si vous rencontrez des problèmes avec notre produit ou un appareil défectueux, veuillez nous contacter par lettre ou par e-mail à l'adresse suivante:

Qualora sorgano dei problemi con il nostro prodotto o si riscontrino difetti nell'apparecchio, rivolgersi per iscritto o via e-mail al seguente indirizzo:

W razie problemów z naszym produktem lub w przypadku otrzymania wadliwego produktu, prosimy zwrócić się pisemnie lub pocztą e-mail na następujący adres:

Ürünlerimizle sorun yaşıyorsanız veya arızalı bir ürün aldıysanız lütfen yazılı olarak veya e-posta ile aşağıdaki adrese başvurunuz:

[VICTORIA·M]

ist eine eingetragene Marke der
SCHOENBERGER Germany Enterprises GmbH & Co. KG

Zechstraße 1-7
82069 Hohenschäftlarn

Tel.: 08178 / 932 932
Fax.: 08178 / 932 939
info@victoriam.de

Technische Änderungen, Druckfehler und Irrtümer behalten wir uns vor.

Technical changes, printing and other errors excepted.

Technische wijzigingen, drukfouten en vergissingen zijn voorbehouden.

Sujeto a modificaciones técnicas, errores de impresión y equivocaciones.

Sous réserve d'erreurs, de modifications techniques, ainsi que de changements de modèle ou de gamme.

Ci riserviamo il diritto di modifiche tecniche, errori di stampa e sbagli.

Zastrzegamy zmiany techniczne, błędy drukarskie i pomyłki.

Teknik değişiklik, baskı hataları ve yanlışla hakkını saklı tutmaktayız.