

Bitte beachten sie die neueste Version der Anleitung unter:

Please check the newest manual version under:

Si prega di seguire la nuova versione delle istruzioni su:

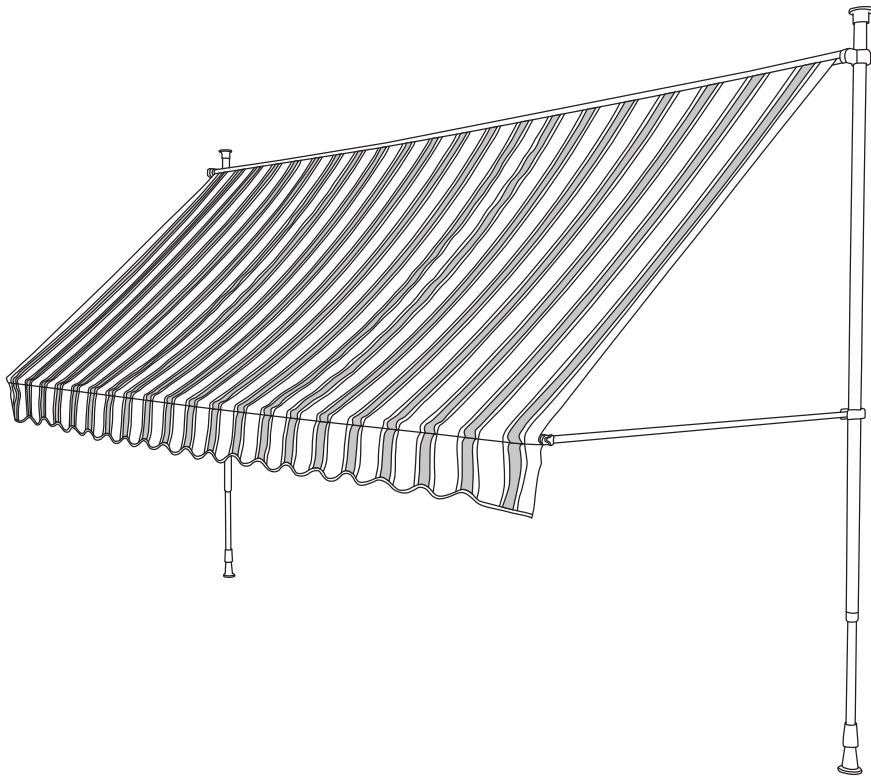
Bien vouloir considérer la nouvelle version du manuel d'utilisation en suivant le lien:

Bien vouloir considérer la nouvelle version du manuel d'utilisation en suivant le lien:

Proszę zwrócić uwagę na najnowszą wersję instrukcji:

Por favor consulte la última versión del manual en:

www.paramondo.de/manuals/jam



paramondo

Klemmmarkise JAM

Montageanleitung / installation instructions / Montage handleiding
Instrucciones de montaje / Instructions de montage
Istruzioni di montaggio / Instrukcja montażu / Montaj talimatı



Sicherheitshinweise.....	3
<i>Safety instructions • Veiligheidsadviezen • Indicaciones de seguridad</i>	
<i>Consignes de sécurité • Avvertenze di sicurezza • Wskazówki dot. bezpieczeństwa • Güvenlik uyarıları</i>	
Informationen	11
<i>Information • Informatie • Informaciones • Information • Informazioni • Informacje • Bilgiler</i>	
Verpackungsinhalt & Empfohlenes Werkzeug.....	16
<i>Package content & recommended tools • Verpakkingsinhoud en aanbevolen gereedschap • Contenido del paquete & Herramientas recomendadas • Contenu de livraison & Instruments recommandés • Contenuto dell'imbballaggio & attrezzi consigliati • Zawartość opakowania i zalecane narzędzia • Ambalaj içeriği ve önerilen aletler</i>	
Montage	17
<i>Assembly • Montage • Montaje • Montage • Montaggio • Montaż • Monte edilmesi</i>	
Konformitätserklärung	23
<i>Declaration of conformity • Conformanceverklaring • Declaración de conformidad</i>	
<i>Déclaration de conformité • Dichiarazione di conformità • Deklaracja zgodności • Uygunluk beyanı</i>	
Leistungserklärung	27
<i>Declaration of performance • Vermogensverklaring • Declaración de rendimiento • Déclaration de performance • Dichiarazione di prestazione • Deklaracja właściwości użytkowych • Performans beyanı</i>	

Lesen der Montage- und Bedienungsanleitungen:

Die Montage- und Bedienungsanleitungen müssen vor der Montage gelesen und beachtet werden. Eine Nichtbeachtung entbindet den Hersteller von seiner Haftungspflicht.

Bestimmungsgemäße Verwendung:

Markisen dürfen nur für ihren in der Bedienungsanleitung definierten Verwendungszweck eingesetzt werden. Veränderungen, wie An- und Umbauten, die nicht vom Hersteller vorgesehen sind, dürfen nur mit schriftlicher Genehmigung des Herstellers vorgenommen werden. Zusätzliche Belastungen der Markise durch angehängte Gegenstände oder durch Seilabspannungen können zu Beschädigungen oder zum Absturz der Markise führen und sind daher nicht zulässig.

Bedienungshinweis:

Eine Markise ist ein Sonnenschutz, kein Allwetterschutz. Sie ist bei aufkommendem Wind oder Sturm einzufahren, ebenso bei Schnee. Sollte die Markise dem Regen ausgesetzt werden muss diese mit einer Mindestneigung von 15° eingestellt sein.

Transport:

Die Verpackung der Markise ist vor Nässe zu schützen. Eine aufgeweichte Verpackung kann sich lösen und zu Unfällen führen. Die Markise ist zur Montage seitenrichtig zum Anbringungsort zu transportieren, so dass diese nicht mehr unter engen Platzverhältnissen gedreht werden muss.

Muss die Markise in einen höheren Bereich mit Hilfe von Seilen hochgezogen werden, so ist die Markise aus der Verpackung zu nehmen, mit den Zugseilen so zu verbinden, dass diese nicht herausrutschen kann und in waagerechter Lage gleichmäßig hoch zu ziehen. Entsprechendes gilt auch für die Demontage der Markise.

Unkontrollierte Bedienung:

Bei Arbeiten im Fahrbereich der Markise muss sichergestellt sein, dass die Anlage nicht unbeabsichtigt manuell bedient werden kann. Es besteht Quetsch – und Absturzgefahr.

Probelauf:

Beim ersten Ausfahren darf sich niemand im Fahrbereich oder unter der Markise befinden. Die Befestigung ist nach dem ersten Ausfahren einer optischen Kontrolle zu unterziehen.

Quetsch- und Scherbereiche:

Es bestehen Quetsch- und Scherbereiche zwischen Ausfallprofil und Welle und im Bereich der Arme, sowie sich begegnenden Profilen. Kleidungsstücke bzw. Körperteile können von der Anlage erfasst und mit eingezogen werden!

Aufstiegshilfen:

Aufstiegshilfen dürfen nicht an der Markise angelehnt oder befestigt werden. Sie müssen einen festen Stand haben und genügend Halt bieten. Verwenden Sie nur Aufstiegshilfen welche eine ausreichend hohe Tragkraft haben.

Absturzsicherung:

Bei Arbeiten in größeren Höhen besteht Absturzgefahr. Es sind geeignete Absturzsicherungen zu nutzen.



Die Markise verfügt über die Windwiderstandsklasse 2 und muss ab einem Wert größer der Windstärke 5 eingefahren werden. Die folgende Tabelle erläutert die Klassen und zeigt die Windgeschwindigkeiten und Auswirkungen.

Klasse	Windstärke	Windgeschwindigkeit	Auswirkung
0	1 - 3	bis 19 km/h	Blätter und dünne Zweige bewegen sich
1	4	20 - 28 km/h	Zweige und dünne Äste bewegen sich, loses Papier wird vom Boden aufgehoben
2	5	29-38 km/h	Äste bewegen sich und kleine Laubbäume schwanken
3	6	39 - 49 km/h	Starke Äste schwanken, Regenschirme sind nur schwer zu halten

Vorschriften für den Monteur und Anwender:

Die Bedienungsanleitung ist mit einer Einweisung dem Nutzer zu übergeben. Er ist umfassend über die Sicherheits- und Nutzungshinweise der Markise aufzuklären. Bei Nichtbeachtung und Fehlbedienung kann es zu Schäden an der Markise und zu Unfällen kommen. Die Anleitungen sind vom Kunden aufzubewahren und müssen bei einer eventuellen Übertragung der Markise auf Dritte an den neuen Besitzer weitergegeben werden.

Pflege und Wartung:

Die Markise ist im Grund wartungsfrei. Alle Aluminiumteile sind hochwertig pulverbeschichtet alle Schraubverbindungen aus verzinkten Stahl.

Wir empfehlen in Abständen von 6 Wochen die Markise selbst mit einem feuchten Tuch zu reinigen. Der Markisenstoff ist hochwertig imprägniert und somit für den Außeneinsatz geeignet.

Es macht dem Markisenstoff nichts aus, wenn dieser durch Regen nass wird. Der Markisenstoff kann auch nass aufgerollt werden. Hierbei empfehlen wir jedoch den Markisenstoff bei Trockenheit wieder auszufahren und abtrocknen zu lassen.

Für die Reinigung empfehlen wir eine Lauge aus Vollwaschmittel und eine weiche Bürste. Man erreicht bei hartnäckigen Flecken auch gute Ergebnisse mit einem Radiergummi. Keinesfalls mittels eines Hochdruckgerät reinigen, dies zerstört die Imprägnierung.

Produkteigenschaften von Markisentüchern

Wir verarbeiten in unseren Markisen ausschließlich hochwertige Polyester tücher. Die Fasern der Webgarne sind spinnzüsengefärbt und dadurch auch UV-beständig (farb- und lichteht).

Eine Veredelung der Oberfläche verleiht dem Tuch wasserabstoßende und schmutzabweisende Eigenschaften. So wird auch Schimmelbildung vorgebeugt.

EN

Reading of the assembly and operating instructions:

The assembly and operating instructions must be read and observed before assembly. Failure to observe the information releases the manufacturer from any liability.

Intended use:

Awnings can be used exclusively for the purpose defined in the operating instructions. Any alteration, such as modifications or additions, which are not intended by the manufacturer, can be made exclusively with the written permission of the manufacturer. Additional loading of the awning by means of hanging objects or anchoring wires may damage the awning or make it fall down and it is therefore not allowed.

Operating instructions:

An awning is a sun protection, no all-weather protection. It must be retracted in case of wind or storm, as well as of snow. Should the awning be exposed to rain, it must be adjusted with a minimum inclination of 15°.

Transport:

The package of the awning must be protected from humidity. A soaked package may loosen and lead to accidents. The awning must be transported on the correct side to the installation location, so that it does not have to be turned under tight space conditions. Should the awning have to be hoisted with the help of ropes, it must be removed from the package and tied with ropes so that it cannot slip and that it can be hoisted steadily in horizontal position. The same applies to the disassembly of the awning.

Uncontrolled operation:

When working in the area of awning, it must be ensured that the system cannot be accidentally manually operated. There is danger of crushing and falling.

Test run:

When opening the awning the first time nobody must be under the area of the awning. The fastening must be visually checked after running the awning the first time.

Crushing and shearing zones:

There are crushing and shearing zones between the front profile and the shaft and in the zone of the arms as well as between the facing profiles. Clothes and parts of the body may be caught and dragged by the system!

Climbing aids:

Climbing aids cannot lean against the awning or be fixed to it. They must have a solid stand and provide sufficient support. Use exclusively climbing aids which have an adequately high supporting capacity.

Fall protection equipment:

When working at great heights there is danger of falling. Adequate fall protection equipment must be used.



The awning has a wind resistance class 2 and must be retracted in case the wind force is higher than 5. The following chart explains the classes and shows the wind speed and its effects.

Class	Wind force	Wind speed	Effects
0	1 -3	up to 19 km/h	Leaves and thin twigs move
1	4	20 - 28 km/h	Twigs and thin branches move, loose paper is lifted from the floor
2	5	29-38 km/h	Branches move and small deciduous trees fluctuate
3	6	39 - 49 km/h	Thick branches fluctuate, umbrellas used with difficulty

Instructions for the assembler and the user:

The operating instructions must be given to the user with a guide. He must be comprehensively informed about the safety information and user instructions of the awning. Failure to observe this information and incorrect operation may cause damage to the awning and accidents. The instructions must be kept and must be handed to the new owner in case of the awning is given to a third.

Care and maintenance:

The awning is basically maintenance-free. All aluminium parts have a high-quality powder coating, as well as the screw connections of galvanised steel. We advise to clean the awning every 6 weeks with a damp cloth.

The awning cloth has a high-quality coating and is therefore suitable for outside use.

If the awning cloth becomes wet by rain, nothing will happen. The awning cloth may be rolled up wet, too. However, in this case, we advise to roll it out again and let it dry when it does not rain anymore. We advise for the cleaning a solution of laundry detergent and a soft brush. You can achieve good results in case of stubborn stains also with a rubber. Never clean by means of a high-pressure device, because it damages the waterproofing.

Product features of awning coverings

We process exclusively high-quality polyester fabrics in our awnings. The fibre of the weaving yarn is spun-dyed and therefore also UV-resistant (colour- and light-fast).

A refinement of the surface gives the cloth water-repellent and dirt-repellent properties. Mould formation is this way also prevented.

Lezen van de montage- en bedieningshandleiding:

De montage- en bedieningshandleiding moet voor de montage aandachtig worden gelezen. Niet inachtnemen ontslaat de fabrikant van zijn aansprakelijkheid.

Bedoeld gebruik:

De zonneschermen mogen uitsluitend voor het in de gebruiksaanwijzing omschreven doel worden gebruikt. Wijzigingen, zoals aanbouwen of ombouwen, waarin niet door de fabrikant is voorzien, mogen uitsluitend met schriftelijke toestemming van de fabrikant worden uitgevoerd.

Extra belasting van het zonnenscherm door eraan hangende voorwerpen kan leiden tot beschadiging of vallen van het zonnenscherm en is daarom niet toegestaan.

Gebruiksadvies:

Een zonnenscherm biedt bescherming tegen de zon, geen bescherming tegen alle weersomstandigheden. Daarom moet het bij opkomende wind of storm worden ingerold. Dit moet ook bij sneeuwval gebeuren. Als het zonnenscherm wordt blootgesteld aan regen, moet het zijn ingesteld met een minimale hoek van 15°.

Transport:

De verpakking van het zonnenscherm mag niet nat worden. Een natte verpakking kan opengaan en tot ongevallen leiden. Het zonnenscherm moet in de voor de montage benodigde richting worden geleverd, zodat het bij weinig ruimte niet meer gedraaid hoeft te worden. Als het zonnenscherm met behulp van kabels omhoog moet worden getrokken om het op hoogte te monteren, dan moet het zonnenscherm uit de verpakking worden gehaald en zo aan de hijskabels worden bevestigd dat het niet kan vallen. Het moet in horizontale positie gelijkmatig omhoog worden gehesen. Ditzelfde geldt bij demontage van het zonnenscherm.

Ongecontroleerde bediening:

Bij werkzaamheden in het in-/uitrolgebied van het zonnenscherm moet ervoor worden gezorgd dat de installatie niet per ongeluk handmatig bediend kan worden. Er bestaat beknellings- en valgevaar.

Proefdraaien:

When opening the awning the first time nobody must be under the area of the awning. The fastening must be visually checked after running the awning the first time.

Beknellings- en afklembereiken:

Er bestaan beknellings- en afklembereiken tussen het uitschuifprofiel en de as en in het gebied rondom de armen, en tegen elkaar aan lopende profielen. Kledingstukken of lichaamsdelen kunnen door de installatie worden gegrepen en naar binnen worden getrokken!

Hijsinrichting:

De hijsinrichting mag niet tegen het zonnenscherm aan liggen of eraan bevestigd worden. Hij moet vast bevestigd zijn en voldoende houvast hebben. Gebruik uitsluitend een takel die voldoende draagvermogen heeft

Valzekering:

Bij werken op hoogte bestaat valgevaar. Er moeten geschikte valzekeringen worden gebruikt.



Het zonnenscherm beschikt over windweerstandsklasse 2 en moet worden ingerold bij een windkracht groter dan 5. . In onderstaande tabel worden de klassen toegelicht en worden de windsnelheid en het effect daarvan getoond.

Klasse	Windkracht	Windsnelheid	Effect
0	1 - 3	tot 19 km/u	Blaadjes en dunne takken bewegen
1	4	20 - 28 km/u	Takjes en dunne takken bewegen, los papier waait op
2	5	29-38 km/u	Takken bewegen en kleine loofbomen bewegen heen en
3	6	39 - 49 km/u	Dikke takken bewegen, het is moeilijk een paraplu vast te houden

Regels voor monteurs en gebruikers:

De gebruiksaanwijzing moet samen met een instructie aan de klant worden gegeven. Hierin worden de veiligheids- en gebruiksadviezen van het zonnenscherm toegelicht. Bij het niet in acht nemen van deze handleiding of bij onjuiste bediening kan schade ontstaan aan het zonnenscherm en kunnen ongevallen voorkomen. De handleidingen moeten door de klant worden bewaard en moeten bij een eventuele overdracht van het zonnenscherm aan derden aan de nieuwe eigenaar worden doorgegeven

Onderhoud:

Het zonnenscherm is in principe onderhoudsvrij. Alle aluminium onderdelen zijn hoogwaardig gepoedercoat, alle schroefverbindingen zijn gemaakt van gegalvaniseerd staal. Wij adviseren het zonnenscherm zelf elke 6 weken schoon te maken met een vochtige doek. De stof van het zonnenscherm is hoogwaardig geïmpregneerd en daardoor geschikt voor gebruik buitenshuis. Het kan geen kwaad als de stof van het zonnenscherm nat regent. De stof van het zonnenscherm kan ook in natte toestand worden opgerold. Hierbij adviseren wij echter de stof van het zonnenscherm bij droog weer nogmaals uit te rollen en te laten drogen. Voor de reiniging adviseren wij een sopje van wasmiddel en een zachte borstel. Bij hardnekkige vlekken kan ook een goed resultaat worden bereikt met een gummetje. Gebruik nooit een hogedrukapparaat, dit beschadigt de impregnering.

Producteigenschappen van het zonnenschermdoek

Wij verwerken in onze zonneschermen uitsluitend hoogwaardig polyesterdoek. De vezels van het weefsel zijn spindopgeverfd en daardoor ook uv-bestendig (kleur- en lichtecht). Een veredeling van het oppervlak geeft het doek water- en vuilafstotende eigenschappen. Zo wordt ook schimmelvorming voorkomen.

ES

Por favor lea las instrucciones de instalación y funcionamiento:

Las instrucciones de instalación y funcionamiento deben ser leídas cuidadosamente antes del montaje. El incumplimiento de tales instrucciones exime al fabricante de cualquier responsabilidad. Todos los soportes suministrados deben ser utilizados, así como también los soportes deben montarse con todos los puntos de montaje.

Uso previsto:

El toldo solamente debe ser utilizado para el uso previsto y definido en este manual de usuario. Cambios, tales como ampliaciones, modificaciones y transformaciones que no estén previstas o documentadas por el fabricante, solamente pueden llevarse a cabo con permiso escrito del fabricante. Cargas adicionales para el toldo ocasionadas por objetos colgantes o cables pueden ocasionar daños en el toldo y, por tanto, no están permitidas.

Indicaciones de uso y manejo:

Un toldo ofrece protección contra el sol, no proporciona protección para todo tipo de clima. En caso de levantamiento de vientos, tormenta o nieve, por favor retraiga el toldo. Si el toldo debe estar expuesto a la lluvia, éste se debe ajustar con una pendiente mínima de 15°.

Transporte:

El embalaje del toldo es para protegerlo de la humedad. Un embalaje reblandecido puede desprenderse y causar accidentes. El toldo debe ser transportado correctamente hacia la ubicación de montaje, de manera que este no sea girado bajo espacios muy estrechos. Si el toldo debe ser elevado a un nivel más alto con la ayuda de cuerdas, tome el toldo del empaque con los cables de tracción de forma tal que no pueda deslizarse o resbalarse, y sea elevado uniformemente en posición horizontal. Lo mismo ocurre con el desmontaje del toldo.

Operación no controlada:

Cuando trabaje en el radio de acción del toldo asegúrese de que la instalación no pueda ser operada manualmente de forma involuntaria. Existe riesgo de caída y peligro de aplastamiento. Del mismo modo, para la operación manual, la manivela de funcionamiento debe ser guardada cuidadosamente. Para este fin, la fuente de alimentación debe ser interrumpida, por ejemplo, desactivar el fusible de forma segura. Del mismo modo, la manivela de operación debe ser almacenada y así mantener seguro el elemento de operación manual. Si el toldo es operado por varios usuarios, un dispositivo de bloqueo de conmutación prioridad debe estar instalado (interrupción de corriente controlada desde el exterior), haciendo cualquier extensión y retracción del toldo imposible.

Prueba de funcionamiento:

Para el primer despliegue no debe encontrarse nadie dentro del rango de operación o debajo del toldo. Los elementos de sujeción y los soportes deben ser sometidos a una comprobación visual durante la primera extensión.

Área de aplastamiento y cortes:

Existen zonas de aplastamiento y corte entre el perfil de salida y el cofre o cubiertas y en la zona del brazo articulado, así como también en los perfiles encontrados. Prendas de vestir o partes del cuerpo pueden ser capturadas y arrastradas por el dispositivo.

Sistemas de ascenso:

Elevadores o sistemas de ascenso no pueden ser apoyados o fijados al toldo. Éstos deben tener una base firme y ofrecer apoyo suficiente. Sólo use las escaleras que tengan una capacidad suficientemente alta.

Protección contra caídas:

Cuando se trabaja en zonas altas, existe el peligro de caer. Deben utilizarse protectores contra caídas apropiados.



toldo tiene clase de resistencia al viento 2 y debe ser recogido a partir del valor de fuerza del viento 5. En la siguiente tabla se describen las clases y muestra las velocidades del viento e impacto

Clase	Fuerza del viento	Velocidad del viento	Repercusiones
0	1 - 3	hasta 19 km/h	Hojas y ramas delgadas se mueven
1	4	20 - 28 km/h	Ramas y ramas delgadas o pequeñas se mueven, el papel suelto es levantado desde el suelo
2	5	29-38 km/h	Se mueven ramas y pequeños árboles caducifolios se balancean
3	6	39 - 49 km/h	Grandes ramas se mecen, los paraguas y sombrillas son difíciles de mantener

Instrucciones para el instalador y el usuario:

Todos los manuales, así como las indicaciones de montaje y ajuste del fabricante del motor, interruptor y sistemas de control, deben entregados con un manual de instrucción informativa para el usuario. Él debe ser informado ampliamente sobre las indicaciones de seguridad y uso del toldo. La inobservancia y el manejo incorrecto puede conllevar a daños en el toldo y accidentes. Las instrucciones deben ser guardadas el cliente y deberán entregarse, en caso de una posible transferencia del toldo a terceros, al nuevo propietario.

Cuidado y mantenimiento:

El toldo es básicamente libre de mantenimiento. Todas las piezas de aluminio han sido elaboradas con recubrimiento de polvo de gran calidad, todas las uniones roscadas de acero galvanizado. Le recomendamos limpiar el toldo con un paño húmedo a intervalos de 6 semanas. La tela de toldo posee una impregnación de calidad, y por lo tanto adecuada para su uso al aire libre. La tela del toldo puede ser enrollada cuando el toldo se encuentra mojado, sin embargo en condiciones secas se recomienda extender la lona del toldo nuevamente y dejar secar. Para la limpieza, se recomienda una solución de agua de detergente y un cepillo suave. Para las manchas difíciles también puede obtener buenos resultados con una goma de borrar. Evitar la limpieza utilizando un dispositivo de alta presión, esto destruye la impregnación.

Características de la lona del toldo

Solo utilizamos tejido de poliéster de alta calidad en nuestros toldos. Las fibras del hilado con tintado de alta densidad son resistentes a los

rayos UV (resistentes a la decoloración y a la luz).

Un revestimiento de la superficie ofrece a la lona propiedad hidrófuga que la hace resistente a las manchas, evitando la formación y crecimiento de moho.

FR

Lisez le mode d'emploi et les instructions de montage:

Les instructions de montage et le mode d'emploi doivent être lus et prises en considération avant le montage. La non-observation de ces instructions délie le fabricant de toutes responsabilités.

Utilisation conforme:

Les marquises doivent être utilisées uniquement pour leur but définis dans le mode d'emploi. Les changements, tels que des ajouts ou des transformations qui ne sont pas prévues par le fabricant ne peuvent être faites qu'avec l'autorisation écrite du fabricant. Les charges supplémentaires sur l'auvent par des objets suspendus ou des câbles de tension peuvent causer des dommages, la chute ou planter le store et ne sont donc pas de ce fait autorisés.

Directives d'utilisation:

Une marquise est une protection solaire, et non une protection pour toute les saisons. Elle doit être escamoter en temps de vent, de tempête, ainsi que de neige. Si le store est exposé à la pluie, il doit être réglé avec une pente minimale de 15°.

Transport:

L'emballage de la marquise doit être protégé de l'humidité. Un emballage ramolli peut se détacher et causer des accidents. La marquise doit être transportée du bon côté au site de fixation de sorte qu'elle ne soit pas retournée dans des espaces confinés.

Au cas où la marquise doit être montée à une hauteur plus élevée à l'aide de câbles, le store doit être retiré de l'emballage, être connecté avec les câbles de traction afin qu'il ne puisse pas glisser et ensuite être déplacé uniformément en hauteur dans une position horizontale. Cela est aussi valable pour la désinstallation de la marquise.

Fonctionnement non régulé:

Lors d'un travail dans le domaine d'action de la marquise, la conduite automatique doit être mise hors tension. Il existe un risque d'écrasement et de chute.

Test de fonctionnement:

Lors de la première extension, personne ne doit se situer sous ou dans le rayon d'action de l'auvent. Les éléments de fixation et les supports doivent être soumis sous contrôle visuel après la première extension.

Zone de broyage et de section:

Il existe des zones de broyage et de section entre le profil de charge, la cassette/capot et le domaine des bras articulés, afin que chacun des profils se rencontrent. Les parties de vêtements ou les parties du corps du store peuvent être détectées par le système et rétracté avec!

Remontées mécaniques:

Les remontées mécaniques ne doivent pas être appuyées contre ou fixées sur la marquise. Ils doivent avoir un endroit fixe et offrir assez d'appui. Utilisez seulement des remontées mécaniques qui ont une

capacité de charge suffisamment élevée.

Protection contre les chutes:

Lors d'un travail à des altitudes plus élevées, il peut surgir un danger de chute. Les protections de chute convenables doivent donc être considérées.



La marquise dispose d'une résistance au vent de classe 2 et doit être rétractée par une force du vent supérieur à la valeur 5. Le tableau suivant explique les classes et montre les vitesses de vent et les effets.

Klasse	Windkracht	Windsnelheid	Effect
0	1 - 3	tot 19 km/u	Blaadjes en dunne takken bewegen
1	4	20 - 28 km/u	Takjes en dunne takken bewegen, los papier waait op
2	5	29-38 km/u	Takken bewegen en kleine loofbomen bewegen heen en
3	6	39 - 49 km/u	Dikke takken bewegen, het is moeilijk een paraplu vast te houden

Règles pour l'installateur et l'utilisateur:

Les instructions d'utilisation sont à remettre avec une instruction à l'utilisateur. Il doit être informé des consignes de sécurité et des instructions d'utilisation de l'auvent. Le non-respect et une mauvaise manipulation peuvent causer des dommages à l'auvent et les accidents. Les consignes doivent être conservées par le client et doivent être transmises, lors d'un éventuel transfert de l'auvent à des tiers, au nouveau propriétaire.

Entretien et maintenance:

La marquise ne nécessite aucun entretien. Toutes les pièces en aluminium sont recouvertes de poudre de haute qualité, toutes les vis de raccordement sont en acier inoxydable. Ainsi, il ne peut y avoir aucune corrosion de ces parties.

Nous recommandons de nettoyer la cassette avec un chiffon humide à intervalles de 6 semaines. Le tissu de store est imprégné de haute qualité et donc adapté à une utilisation en extérieur.

La pluie ne détruit pas le tissu de la marquise. La toile de store peut être aussi enroulé mouillé. Cependant, nous recommandons de rouvrir le store en temps de soleil afin de laisser la toile sécher.

Pour le nettoyage, nous recommandons une liqueur de détergent de lessive et une brosse douce. Pour les taches tenaces, vous pouvez également atteindre de bons résultats avec une gomme à effacer. Évitez de nettoyer à l'aide d'un dispositif à haute pression, cela détruit l'imprégnation.

Caractéristiques du produit de tissu auvent

Nous utilisons uniquement des toiles en polyester de haute qualité pour nos auvents. Les fibres des fils de tissage sont teintées dans la masse, garantissant ainsi une bonne résistance aux UV (couleur et résistant à la lumière).

Un raffinement de la surface donne à la toile des propriétés hydrofuge et de résistance aux taches. Empêchant ainsi la formation de moisissure.

IT

Letture delle istruzioni di montaggio e d'uso:

Le istruzioni di montaggio e d'uso devono essere lette prima del montaggio e osservate attentamente. Ignorare le istruzioni solleva il produttore da ogni tipo di responsabilità.

Utilizzo conforme:

Le tende da sole possono essere utilizzate esclusivamente per gli scopi descritti nel manuale di istruzioni. Cambiamenti, come aggiunte o modifiche, che non sono previsti dal produttore, possono essere operati esclusivamente con il permesso scritto del produttore. Sollecitazioni aggiuntive della tenda da sole a causa di oggetti appesi o cavi di ancoraggio possono condurre al danneggiamento o alla caduta della tenda da sole e per questo non sono consentite.

Avvertenza sull'utilizzo:

Una tenda da sole è un sistema di protezione dal sole, non una protezione dalle intemperie. La tenda deve essere ritirata in caso di vento o temporale, così come in caso di neve. Nel caso in cui la tenda sia esposta alla pioggia, deve essere regolata con una inclinazione minima di 15°.

Trasporto:

L'imballaggio della tenda da sole deve essere protetto dall'umidità. Un imballaggio indebolito può sfaldarsi e condurre a incidenti. La tenda da sole deve essere trasportata dal lato corretto al luogo del montaggio, così che non debba essere girata in condizioni di spazio limitate. Nel caso in cui la tenda da sole debba essere issata in alto con l'aiuto di funi, la tenda da sole deve essere estratta dall'imballaggio e collegata alle funi in modo tale che questa non possa scivolare giù e da sollevarla in posizione orizzontale in modo bilanciato. Lo stesso vale per lo smontaggio della tenda da sole.

Uso non controllato:

Quando si lavora nella zona della tenda da sole bisogna assicurarsi che l'impianto non possa essere manovrato involontariamente. Sussiste il pericolo di schiacciamento e di caduta.

Prova di funzionamento:

Alla prima apertura della tenda non è consentito trovarsi sotto la zona della tenda. Il fissaggio deve essere sottoposto a controllo visivo dopo la prima apertura.

Aree con pericolo di schiacciamento e lesioni:

Sono presenti delle aree con pericolo di schiacciamento o di contusione tra il profilo frontale e il cassonetto e nella zona dei bracci, così come dei profili che si fronteggiano. Capi di abbigliamento o parti del corpo possono rimanere incastrate all'impianto e essere trascinate dallo stesso!

Ausili di elevazione:

Gli ausili di elevazione non possono essere appoggiati o fissati alla tenda da sole. Devono avere una posizione stabile e un appoggio adeguato. Utilizzare esclusivamente ausili di elevazione che abbiano una capacità portante sufficientemente elevata.

Dispositivi di protezione contro le cadute:

Se si lavora ad altezze elevate sussiste il pericolo di caduta. È necessario utilizzare dei dispositivi di protezione contro le cadute adeguati.



La tenda da sole dispone di una classe di resistenza al vento di grado 2 e deve essere ritirata nel caso in cui la forza del vento sia superiore a 5. La seguente tabella illustra le classi e mostra le velocità del vento e gli effetti correlati.

Classe	Forza del vento	Velocità del vento	Effetti
0	1 - 3	fino a 19 km/h	Le foglie e i ramoscelli si muovono
1	4	20 - 28 km/h	Sollevamento di polvere e carta. I rami sono agitati
2	5	29-38 km/h	I rami e gli arbusti con le foglie si muovono
3	6	39 - 49 km/h	Si muovono i rami grossi; gli ombrelli si usano con difficoltà

Disposizioni per l'installatore e l'utilizzatore:

Le istruzioni d'uso sono da consegnarsi con una guida all'utilizzatore. Questo deve essere adeguatamente informato sulle avvertenze di sicurezza e d'uso della tenda da sole. In caso di inosservanza delle istruzioni o di uso scorretto del prodotto possono verificarsi danni alla tenda da sole e incidenti. Le istruzioni devono essere conservate dal cliente e devono essere consegnate a un terzo nel caso in cui la tenda da sole venga ceduta a un nuovo proprietario.

Pulizia e manutenzione:

La tenda da sole non richiede in principio manutenzione. Tutti i componenti di alluminio sono verniciati a polvere di alta qualità, così come tutti i collegamenti a vite in acciaio zincato. Consigliamo di pulire la tenda da sole a intervalli di 6 settimane con un panno umido. Il tessuto della tenda da sole ha un'impermeabilizzazione di alta qualità ed è quindi adatto all'utilizzo all'esterno. Non si ha alcun effetto se il tessuto della tenda da sole viene bagnato dalla pioggia. Il tessuto della tenda da sole può essere avvolto anche bagnato. Consigliamo tuttavia in questo caso di aprire la tenda e lasciarla asciugare quando è asciutto.

Per la pulizia consigliamo una soluzione di detersivi normali e una spazzola morbida. Si ottengono buoni risultati in caso di macchie ostinate con una gomma per cancellare. Non utilizzare assolutamente un dispositivo ad alta pressione, in quanto questo rovina l'impermeabilizzazione.

Proprietà materiali del tessuto della tenda da sole

Utilizziamo per le nostre tende da sole esclusivamente tessuti in poliestere di alta qualità. Le fibre dei filati sono tinte a filiera e quindi

resistenti ai raggi UV (indelebili e resistenti alla luce). Un affinamento della superficie conferisce al telo proprietà idrofughe e antimacchia. Si previene in tal modo anche la formazione della muffa.

PL

Przeczytać instrukcje montażu i obsługi:

Przed rozpoczęciem montażu należy przeczytać instrukcje montażu i obsługi. Należy przestrzegać ich treści. Nieprzestrzeganie instrukcji powoduje wygaśnięcie gwarancji producenta.

Zastosowanie zgodne z przeznaczeniem:

Markizy mogą być stosowane wyłącznie do celów zdefiniowanych w ich instrukcji obsługi. Zmiany, takie jak dobudowa bądź przebudowa, które nie są przewidziane przez producenta, mogą być dokonywane wyłącznie za jego pisemną zgodą.

Dodatkowe obciążanie markizy zawieszonymi przedmiotami bądź kablami naprężającymi może prowadzić do uszkodzenia lub upadku markizy, dlatego jest zabronione.

Wskazówka dotycząca użytkowania:

Markiza jest przeznaczona do ochrony przed słońcem, nie przed innymi warunkami pogodowymi. Jeśli zbliża się wichura lub burza, markizę należy zdemontować. Podobnie należy postąpić przy opadach śniegu. Jeśli markiza ma być używana podczas deszczu, należy ustawić ją z nachyleniem wynoszącym minimum 15°.

Transport:

Opakowanie markizy należy chronić przed wilgocią. Zawilgocone opakowanie może się rozpaść i doprowadzić do wypadku. Markizę należy przetransportować na miejsce montażu we właściwym położeniu, aby nie było konieczne obracanie jej w warunkach ograniczonej przestrzeni. Jeśli markizę należy podnieść do wysokiej pozycji za pomocą lin, należy wyjąć ją z opakowania i umocować do niej liny tak, by markiza nie mogła spaść i można ją było transportować w pozycji poziomej. Ta sama wskazówka dotyczy demontażu markizy.

Niekontrolowana obsługa:

Podczas prac w obszarze ruchu należy się upewnić, że nie jest możliwe przypadkowe ręczne poruszenie instalacji. Istnieje niebezpieczeństwo zmiążdżenia i niebezpieczeństwo upadku.

Test działania:

Podczas pierwszego uruchomienia markizy nikt nie może znajdować się pod nią ani w jej obszarze ruchu. Po pierwszym wysunięciu markizy należy przeprowadzić kontrolę wzrokową jej zamocowania.

Obszary, w których występuje niebezpieczeństwo odniesienia ran miażdżonych i ciętych:

Obszary zagrożenia występują między profilem przednim a wałkiem oraz w obszarze ramion, a także przy stykach profili. Urządzenie może pochwylić i wciągnąć odzież lub części ciała!

Elementy do wchodzenia:

Elementów do wchodzenia nie wolno przystawiać ani mocować do markizy. Muszą one być stabilnie ustawione i zapewniać wystarczające oparcie. Używać wyłącznie elementów do wchodzenia posiadających wystarczającą nośność.

Zabezpieczenie przed upadkiem:

Podczas prac na dużej wysokości istnieje niebezpieczeństwo upadku. Należy używać odpowiednich zabezpieczeń przed upadkiem.



Markiza posiada klasę odporności na wiatr 2 i przy sile wiatru 5 lub większej musi zostać złożona. W tabeli poniżej przedstawiono klasy odporności oraz stopnie siły wiatru i ich oznaki

Klasa	Siła wiatru	Prędkość wiatru	Oznaki
0	1 - 3	do 19 km/h	Poruszają się liście i cienkie gałązki drzew
1	4	20 - 28 km/h	Poruszają się gałęzie i cienkie konary, wiatr unosi luźno leżący papier
2	5	29-38 km/h	Poruszają się konary, zaczynają się chwiać małe
3	6	39 - 49 km/h	Chwieją się grube konary, trudno jest utrzymać rozłożony parasol

Przepisy obowiązujące monterów i użytkowników:

Użytkownikowi należy przekazać niniejszą instrukcję obsługi oraz udzielić mu pouczenia. Należy wyczerpująco poinformować go o wskazówkach dotyczących bezpieczeństwa oraz użytkowania markizy. Nieprzestrzeganie instrukcji i nieprawidłowa obsługa mogą doprowadzić do uszkodzenia markizy lub do wypadku. Klient powinien przejechać, a w przypadku przekazywania markizy osobie trzeciej przekazać jej nowemu właścicielowi, instrukcje.

Pielęgnacja i konserwacja:

Markiza zasadniczo nie wymaga konserwacji. Wszystkie elementy aluminiowe posiadają wysokiej jakości powłokę proszkową, a wszystkie połączenia śrubowe wykonano ze stali ocynkowanej. Zalecamy czyszczenie markizy, wyłącznie wilgotną ściereczką, co 6 tygodni. Tkaninę markizy zabezpieczono wysokiej jakości impregnacją, dzięki czemu nadaje się do zastosowania na zewnątrz. Kontakt z wodą podczas deszczu nie jest szkodliwy dla tkaniny. Tka-

nię markizy można związać również, gdy jest wilgotna. Zalecamy jednak, aby rozłożyć ponownie markizę w warunkach suchych i umożliwić jej wyschnięcie.

Do czyszczenia zalecamy stosowanie roztworu uniwersalnego środka czyszczącego oraz miękkiej szcztotki. W przypadku trudnych do usunięcia plam można użyć również gumki biurowej. Nie wolno czyścić markizy myjką ciśnieniową, gdyż spowodowałoby to uszkodzenie impregnacji.

Właściwości tkaniny markizy

Nasze markizy produkujemy wyłącznie z wysokiej jakości tkaniny poliestrowej. Włókna tkaniny są barwione w masie, a dzięki temu odporne na promieniowanie UV (światłotrwale, o trwałych kolorach). Uszlachetniana powierzchnia zapewnia tkaninie wodoodporność i właściwości utrudniające osadzanie się brudu. Zapobiega to również rozwojowi pleśni.

TR

Montaj ve kullanım kılavuzlarını okuyun:

Montaj ve kullanım kılavuzları, montaj işlerine başlanmadan önce okunmalı ve dikkate alınmalıdır. Kılavuzların dikkate alınmaması, üreticinin her türlü sorumluluğunu ve yükümlülüğünü ortadan kaldırır.

Amacına uygun kullanım:

Tenteler, sadece kullanım kılavuzunda tanımlanan kullanım amacı için kullanılabilir. Üretici tarafından öngörülmemeyen, örneğin eklentiler ekleme ve yapısal değişiklikler gibi değişiklikler, ancak üreticinin yazılı izni alındıktan sonra yapılabilir.

Tentenin hasar görmesine veya yere düşmesine yol açabileceğinden dolayı, tentenin nesnelere asılması veya halatlı gergi sistemlerinin takılması ile ek yüklerle maruz bırakılmasına müsaade edilmez.

Kullanım talimatı:

Bir tente, tüm hava koşullarına karşı koruma sağlamaz, sadece güneşe karşı koruma sağlar. Rüzgarlı havalarda veya fırtınada ve de kar yağışında kapatılmalıdır. Yağmura maruz kalacak tente, en az 15° eğime ayarlanmalıdır.

Taşınması:

Tentenin ambalajını ıslanmaya karşı koruyun. Islanarak yumuşamış ambalaj çözülebilir ve kazalara yol açabilir. Monte edilecek tente, dar montaj yerinde döndürülmesine gerek olmaması için montaj yerine sağ ve sol tarafı doğru olacak şekilde taşınmalıdır.

Tentenin yüksek bir yere halatlar yardımıyla yukarı çekilmesi gerektiğinde, tente ambalajından çıkarılmalı ve kaymayacak ve dengeli yatay konumda yukarı çekilebilecek şekilde çekme halatlarına bağlanmalıdır. Aynı hususlar tentenin sökülmesi için de geçerlidir.

Kontrolsüz kullanım:

Ayrıca tentenin hareket alanında yapılan işlerde, sistemin yanlışlıkla manuel olarak kullanılmasını önleyici tedbirler alınmalıdır. Ezilme ve aşağı düşme tehlikesi vardır.

Deneme çalışması

İlk defa açılması sırasında tentenin hareket alanında veya altında hiç kimse bulunmamalıdır. Tespitleme, tente ile defa açıldıktan sonra gözle kontrol edilmelidir.

Ezilme ve kopma alanları:

Ön profil ile shaft ve kollar alanında ve de karşılaşan profiller arasında ezilme ve kopma alanları söz konusudur. Kıyafet parçaları veya vücut uzuvları, sisteme kaptrılabilir ve içeri çekilebilir!

Merdivenler:

Merdivenler tenteye dayandırılmaz veya tespitlenemez. Merdivenler sağlam durmalı ve yeterli dayanıklılıkta olmalıdır. Sadece yeterli taşıma kapasitesine sahip merdivenler kullanın.

Paraşüt tipi emniyet kemeri:

Yüksek yerlerde yapılan işlerde aşağı düşme tehlikesi vardır. Bu işlerde paraşüt tipi emniyet kemeri kullanılmalıdır.



Tente, rüzgar direnç sınıfı 2 ile sınıflandırılmıştır ve rüzgar şiddeti 5 üzeri rüzgar şiddetlerinde kapatılmalıdır. . Aşağıdaki tabloda, rüzgar direnç sınıfları açıklanmakta ve rüzgar hızları ile rüzgarın yaptığı etkiler gösterilmektedir.

Sınıf	Rüzgar şiddeti	Rüzgar hızı	Etki
0	1 - 3	En fazla 19 km/saat	Rüzgar yaprakları ve ince dalları hareket ettirir
1	4	20 - 28 km/saat	Rüzgar toz ve kağıt parçacıklarını uçurur, küçük dalları hareket ettirir
2	5	29-38 km/saat	Dallar hareket eder ve yapraklı küçük ağaçlar
3	6	39 - 49 km/saat	Büyük dallar sallanır, şemsiye taşımak güçleşir

Montaj elemanı ve kullanıcılar için talimatlar:

Kullanım kılavuzu, bir bilgilendirme eğitimi ile birlikte kullanıcıya verilmelidir. Kullanıcı, tentenin güvenlik ve kullanım uyarıları konusunda eksiksiz bilgilendirilmelidir. Bu hususların dikkate alınmaması ve hatalı kullanım şeklinde, tentede hasarlar ve kazalar meydana gelebilir. Kılavuzlar müşteri tarafından saklanmalı ve tentenin üçüncü şahıslara verilmesi durumunda yeni sahibine verilmelidir.

Temizlenmesi ve bakım:

Tente genel olarak bakım gerektirmiyor. Alüminyum parçalar toz boya kaplama ve tüm civata bağlantıları çinko galvaniz çeliktir.

Tentenin nemli bezle her 6 haftada bir temizlenmesini öneriyoruz. Tente kumaşı yüksek kalitede emprenye edilmiştir ve böylece açık alanlarda kullanım için uygundur.

Tente kumaşı, yağmur ile ıslanmasından zarar görmez. Tente kumaşı, ıslak durumdayken de sardırılarak kapatılabilir. Bu durumda, tente kumaşının kuruduktan sonra tekrar açılmasını ve tamamen kurumaya bırakılmasını öneriyoruz.

Temizlik için genel amaçlı deterjan ile yumuşak fırça kullanılmasını

öneriyoruz. İnatçı lekelerde bir silgi ile oldukça iyi sonuçlar elde edilmektedir. Emprenyeye zarar verdiğinden dolayı temizlik işleminde kesinlikle yüksek basınçlı temizleme makinesi kullanılmamalıdır.

Tente bezlerinin ürün özellikleri

Tentelerimizde, sadece yüksek kalitede polyester tente bezleri

kullanıyoruz. Dokuma ipliklerinin lifleri iplik eğirme işlemi sırasında boyanmış olup, böylece UV ışınlarına karşı dayanıklıdır (renk değişmez ve solmaz).

Yüzey işlemesi, tente bezine su itici ve kir tutmaz özellikler katmaktadır. Böylece küf oluşması da önlenir.

Informationen

Wichtige Verbraucherinformation:

Markisentücher sind Hochleistungsprodukte. Dennoch sind auch nach dem heutigen Stand der Technik und durch die Anforderungen des Umweltschutzes ihrer Perfektion Grenzen gesetzt. Bestimmte Erscheinungen im Tuch, die mitunter beanstandet werden, sind trotz ausgereifter Produktions- und Verarbeitungstechnik möglich. Solche Erscheinungen mindern den Wert und die Gebrauchstauglichkeit der Markise nicht. Um Irritationen zu vermeiden, wollen wir Sie im Rahmen der Verbraucheraufklärung auf die nachstehenden Eigenschaften ausdrücklich hinweisen:

Abb. 1

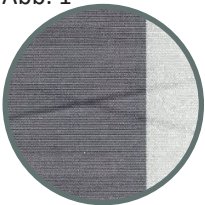


Abb. 2

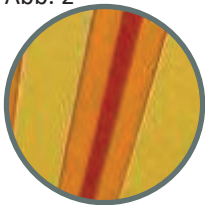
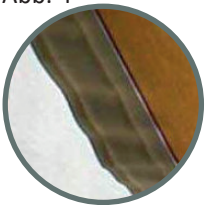


Abb. 3



Abb. 4



Knickfalten

Entstehen bei der Konfektion und beim Falten des Sonnenschutztes. An der Stelle der Falte kann im Gegenlicht, vor allem bei hellen Farben, ein dunkler Strich sichtbar werden, der durch Knickung der Faser entsteht (Lichtbrechung). (Abb. 1)

Welligkeit im Naht- und Bahnenbereich

Kann entlang der Seitensäume, im Bereich der Nähte und mitten in den Bahnen entstehen. Das Tuch wird an den Nähten doppelt gelegt. Dadurch ergeben sich unterschiedliche Aufrolldurchmesser. Die Spannung, die durch die Gelenkarme und das Durchhängen der Wickelwelle und/oder des Ausfallprofils entsteht, kann diese Effekte begünstigen. Auch wenn sich während einem starken Regen ein Wassersack gebildet hat, kann sich Welligkeit bilden. (Abb. 2,3)

Seitenbahnenlängung

Das Tuch wird meist durch ein aktives Federsystem fast permanent auf Spannung gehalten. Nähte und Säume wirken zwar wie eine Verstärkung, müssen aber auch die meiste Belastung aushalten. Beim Aufrollen des Tuches liegen die Säume und Nähte übereinander, was Druck und Spannung noch erhöht. Nähte und Säume werden glatt bedrückt und nehmen dadurch in der Länge zu. Dies kann beim Ausfahren der Markise dazu führen, dass die Seitensäume leicht herunterhängen. (Abb. 4)

Wasserdichtheit / Regenbeständigkeit

Polyestertücher sind mit einem wasserabstoßenden Finish imprägniert und bleiben bei guter Pflege und einem Neigungswinkel von mindestens 14° während einem kurzen, leichten Regenfall regenbeständig. Bei längeren Perioden und/oder schwerem Regenfall muss die Markise geschlossen bleiben oder eingerollt werden, um Schaden zu vermeiden. Ist das Tuch nass geworden, muss die Markise später zum Trocknen wieder ausgefahren werden, um Stockflecken zu vermeiden.

Weitere Informationen zu Eigenschaften von Markisentüchern, sowie die wichtigsten Anwendungsfälle zum Stand der Technik finden Sie in den Richtlinien zur Beurteilung konfektionierter Markisentücher - Herausgeber:

ITRS Industrieverband Technische Textilien - Rollladen-Sonnenschutz e.V.

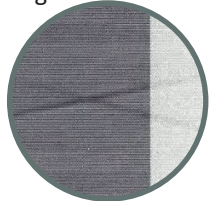
EN

Important consumer information:

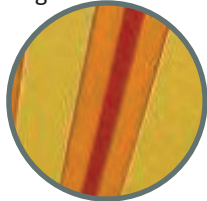
Awning covers are high-performance products. However, limits to their perfection are set by environmental protection requirements and with the current state of technology. Certain phenomena in the fabric, which sometimes are subject of complain, are possible in spite of sophisticated manufacture and processing technology.

Such phenomena do not diminish the value and the usability of the awning. To prevent irritation, we would like to expressly point out the following properties, within the scope of consumer awareness:

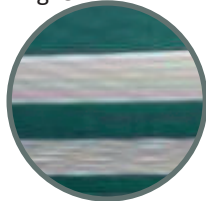
Img. 1



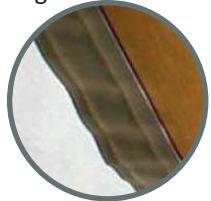
Img. 2



Img. 3



Img. 4

**Bending folds**

They originate at the moment of the manufacture and when the sun protection fabric is folded. A dark line, which originates because of the folding of the fibre, may become visible in back light particularly in case of bright colours (Light refraction). (Img. 1)

Waviness in the seam and length area

It can occur in the side seams, in the vicinity of the seams and in the centre of the lengths. The cover is laid double on the seams. This results in different rolling diameters.

The tension that arises due to the folding arms and the drooping of the roller tube and/or the front profile may enhance these effects. Waviness can originate if a water pocket forms during heavy rain. (Img. 2,3)

Stretching of the side lengths

The cover is usually kept permanently taut by means of an active spring system. Seams and hems have a reinforcing effect but must also undergo the most strain. When the cover is rolled up the hems and seams lay on top of one another, this increases the pressure and tension even more. Seams and hems are pressed flat and increase in length. When the awning is moved out this can lead to the side seams hanging down slightly. (Img. 4)

Waterproofness/resistance to rain

Polyester fabric is coated with a water-resistant finish and remains resistant to rain during a short, light shower of rain with good care and a pitch angle of at least 14°. During longer periods and/or heavy rainfall the awning must remain closed or rolled up in order to avoid damage. Should the cover have become wet the awning must be extended for drying later, in order to avoid the formation of mould stain.

Further information about the properties of awning covers as well as the most important state-of-the-art cases of application is to be found in the guidelines for evaluation of ready-made awning fabrics - Publisher:

ITRS Industrieverband Technische Textilien - Rollladen-Sonnenschutz e.V.

NL

Belangrijke informatie voor de gebruiker:

Zonneschermdoek is een zeer sterk materiaal. Toch gelden hiervoor zelfs bij de huidige stand van de techniek en door de vereisten op het gebied van milieubescherming ook beperkingen in de perfectie. Bepaalde verschijnselen in het doek, die soms tot afkeuring leiden, zijn ondanks de moderne productie- en verwerkingstechniek mogelijk. Dergelijke verschijnselen verlagen de waarde en de geschiktheid voor gebruik van het zonneschermdoek niet. Om irritatie te voorkomen willen wij u, in het kader van informatie aan de gebruiker, nadrukkelijk wijzen op onderstaande eigenschappen:

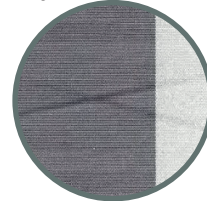
Kreukels

Ontstaan bij het naaien en opvouwen van het zonneschermdoek. Op de plaats van de vouw kan, vooral bij lichte kleuren, bij tegenlicht een donkere streep zichtbaar worden, die ontstaat door het kreuken van de vezels (lichtbreking). (Afb. 1)

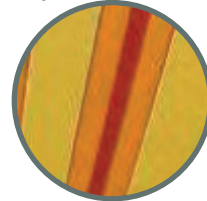
Golfvorming bij zoom en naden

Kan langs de zijnaden, bij de naden en midden in de banen ontstaan. Het doek wordt bij de naden dubbel gelegd. Daardoor ontstaan verschillende oproldiameters. De spanning die door de

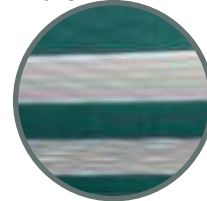
Afb. 1



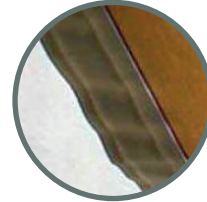
Afb. 2



Afb. 3



Afb. 4



scharnierarmen en het doorhangen van de wikkelas en/of het uitvalprofiel ontstaat, kan dit effect versterken. Ook wanneer zich tijdens een zware regenbui een waterzak heeft gevormd, kan golfvorming optreden. (Afb. 2.3)

Zijbaanuitrekking

Het doek wordt in de meeste gevallen met een actief veersysteem bijna permanent op spanning gehouden. Naden en zomen bieden weliswaar een versterking, maar moeten ook de meeste belasting weerstaan. Bij het oprollen van het doek liggen de zomen en naden

op elkaar, wat de druk en spanning verhoogt. Naden en zomen worden glad bedrukt en worden daardoor langer. Dit kan er bij het uitrollen van het zonneschermdoek voor zorgen dat de zijnaden iets naar beneden hangen. (Afb. 4)

Waterdichtheid / Regenbestendigheid

Polyesterdoek is geïmpregneerd met een waterafstotende finish en blijft bij het juiste onderhoud en een hoek van minimaal 14° tijdens een korte, lichte regenbui regenbestendig. Bij langere regenperiodes of zware regenval moet het zonneschermdoek gesloten blijven om

schade te voorkomen. Als het doek nat is geworden dan moet het zonneschermdoek later weer worden opgedraaid om te drogen om weervlekken te vermijden.

Meer informatie over eigenschappen van het zonneschermdoek en de belangrijkste gebruikssituaties met het oog op de huidige technische stand vindt u in de richtlijnen ter beoordeling van geconfectioneerd zonneschermdoek, uitgever:

ITRS Industrieverband Technische Textiel - Rolladen-Sonnenschutz e.V.

ES

Información importante del consumidor:

Los toldos son productos de alto rendimiento. Sin embargo, para su perfeccionamiento se han establecido también límites, dado el estado actual de la tecnología y los requisitos de protección del medio ambiente. Ciertos aspectos de la tela que en ocasiones se convierten en impugnaciones, son posibles a pesar de la sofisticada tecnología de producción. Tales fenómenos no reducen el valor y la facilidad de uso del toldo. Para evitar confusiones, queremos señalarle en el contexto de la educación del consumidor las siguientes características:

Fig. 1

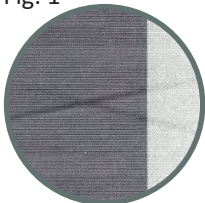


Fig. 2

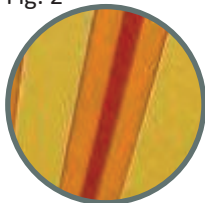


Fig. 3

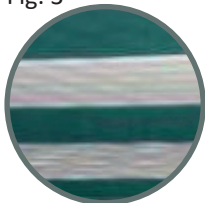
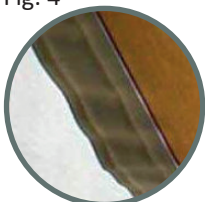


Fig. 4



Pliegues

Se forman en el tejido y al doblar la tela del toldo. En el punto del pliegue, especialmente en colores brillantes, una línea oscura es visible causada por el pandeo de la fibra (refracción de la luz). (Fig. 1)

Ondulación en el área de costuras y carriles

Pueden surgir a lo largo de las costuras, en la zona de las costuras y en medio de las bandas. La tela se coloca dos veces en las costuras. Esto produce diferente diámetro de enrollamiento. La tensión creada por

los brazos articulados y la holgura del eje de arrollamiento y/o el perfil frontal puede contribuir a este efecto. Incluso si durante una fuerte lluvia se forma una bolsa de agua, ondulaciones pueden formarse. (Fig. 2,3)

Alargamiento de los carriles laterales

La tela se mantiene normalmente por un sistema de suspensión activa casi siempre bajo tensión. A pesar de que las costuras y los dobladillos tienen un efecto de refuerzo, también deben soportar la mayor parte de la carga. Al enrollar el toldo los bordes y las costuras se superponen entre sí, lo que aumenta aún más la presión y tensión. Las costuras y los dobladillos son oprimidos en estado liso, lo que genera de este modo aumento de longitud. Esto puede hacer que al extender el toldo las costuras laterales cuelguen hacia abajo ligeramente. (Fig. 4)

Resistencia al agua / Resistencia a la lluvia

Las telas de poliéster se impregnan con un acabado repelente al agua y siguen siendo resistentes a la lluvia con un buen cuidado y una inclinación de al menos 14° durante cortos períodos de lluvia ligera. Para períodos más largos y/o fuertes lluvias el toldo debe permanecer cerrado o enrollado para evitar daños. Si la tela se moja, el toldo debe extenderse más tarde para secarlo y evitar manchas.

Para obtener más información acerca de las propiedades de los textiles de toldos y los casos de aplicaciones más importantes al estado de la técnica, ver las directrices para la evaluación de lona de toldo del fabricante:

ITRS Industrieverband Technische Textiel - Rolladen-Sonnenschutz e.V.

FR

Information importante pour le consommateur:

Les toiles des marquises sont des produits de haute performance. Pourtant, des limites sont imposées à sa perfection, malgré l'état actuel de la technologie et les exigences de protection de l'environnement. Certaines imperfections dans le tissu, qui sont parfois critiquées, sont possibles malgré une production et technique de traitement sophistiquée.

De tels phénomènes ne diminuent pas la valeur et l'aptitude d'usage

de la marquise. Pour éviter toutes irritations, nous voulons vous faire remarquer explicitement dans le cadre de l'éclaircissement du consommateur les qualités suivantes:

Plis

Des plis apparaissent lors de la confection et lorsqu'il faut plier la toile de protection solaire. Au point du pli, un sombre trait peut être visible en contre-jour, en particulier sur des couleurs claires, ceci

Fig. 1

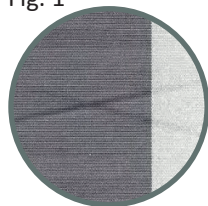


Fig. 2

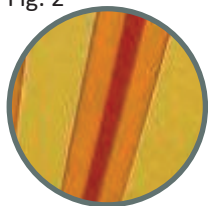


Fig. 3

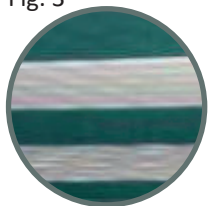
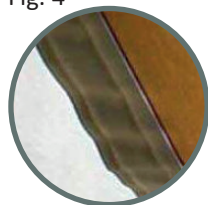


Fig. 4



est dû à la résistance de la fibre (la réfraction de lumière). (Fig. 1)

Ondulation dans le domaine de couture et de train

Elles peuvent naître le long des lisières de côté, sur zone des coutures et au milieu

des trains. Le tissu est doublé au niveau des coutures. Il en résulte différents diamètres d'enroulement. La tension créée par les bras articulés et le relâchement de l'arbre d'enroulement et / ou le profil avant peut contribuer à cet effet. Pendant une forte pluie une poche d'eau peut se former, et créer ainsi des ondulations. (Fig. 2,3)

Allongement des voies latérales

Le tissu est généralement maintenu presque constamment sous

tension par un système de suspension active. Bien que les coutures et les ourlets aient un effet de renforcement, ils doivent supporter cependant aussi la plus grande charge. En déroulant le drap, les lisières et les coutures se trouvent l'un sur l'autre, augmentant encore la pression et la tension. Les coutures et lisières sont facilement accablées et augmentent ainsi dans la longueur. Cela peut légèrement entraîner les coutures latérales pendantes lors de la mise en marche de la marquise. (Fig. 4)

Imperméabilité / résistance à la pluie

Les toiles sont en polyester hydrofuge avec finition et restent en bon soins sous un angle d'inclinaison d'au moins 14 ° pendant de courtes et légères pluies. En cas de longue ou grande pluie avec de lourde chute de pluie, La marquise doit rester fermée ou être enroulée pour éviter un dommage. Si la toile est mouillée, la marquise doit être rouverte plus tard et mise à sécher pour éviter à des taches de moisissure.

Vous trouverez plus amples informations sur les propriétés des tissus auvent, et les plus importants cas d'applications sur l'état de la technique dans les lignes directrices sur l'évaluation des toiles d'auvents confectionnées - Editeur

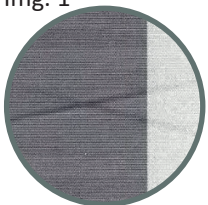
ITRS Industrieverband Technische Textilien - Rolladen-Sonnenschutz e.V.

IT

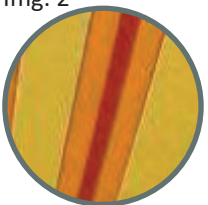
Importanti informazioni per il consumatore:

I teli delle tende da sole sono prodotti ad alta prestazione. Tuttavia lo stato attuale della tecnica e i requisiti della protezione dell'ambiente pongono anche dei limiti alla loro perfezione. Certe manifestazioni sul telo, che talvolta sono oggetto di reclamo, sono possibili nonostante le avanzate tecniche di produzione e lavorazione. Tali manifestazioni non diminuiscono il valore e l'idoneità all'uso della tenda da sole. Per prevenire eventuali irritazioni, ai fini di una sensibilizzazione del consumatore, desideriamo far esplicitamente presenti le seguenti proprietà:

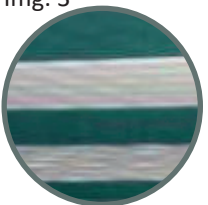
Img. 1



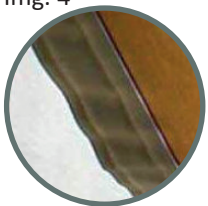
Img. 2



Img. 3



Img. 4



Pieghe

Si formano nella confezione e quando si piega il telo della tenda da sole. Nel punto della piega può diventare visibile in controluce, soprattutto in caso di colori chiari, una linea più scura, che si forma a causa del piegamento della fibra (Rifrazione della luce). (Img. 1)

Ondulazione nelle zone di cucitura e dei teli

Possono formarsi lungo i bordi laterali, nella zona delle cuciture e al centro dei teli. Il telo viene messo a doppio sulle cuciture. In tal modo si formano diversi diametri di avvolgimento. La tensione, che si forma

attraverso i bracci e la sospensione del rullo avvolgitore e/o del profilo frontale, può favorire questo effetto. Anche quando in caso di forti piogge si forma una sacca d'acqua si possono formare delle ondulations. (Img. 2,3)

Allungamento dei teli laterali

Il telo viene mantenuto quasi permanentemente teso tramite un sistema di molle attivo. Pur avendo un effetto rinforzante, le cuciture e gli orli devono sopportare la maggior parte delle sollecitazioni. Quando si avvolge il telo le cuciture e gli orli sono sovrapposti, il che aumenta ulteriormente la pressione e la tensione. Le cuciture e gli orli vengono pressati e aumentano quindi in lunghezza. Ciò può causare un leggero abbassamento delle cuciture laterali quando la tenda si apre. (Img. 4)

Impermeabilità / Resistenza alla pioggia

I teli in poliestere sono impregnati con un finissaggio idrorepellente e rimangono resistenti alla pioggia in caso di pioggia leggera se ben puliti e con un angolo di inclinazione di minimo 14°. In caso di piogge di lungo periodo e / o di forte intensità, la tenda da sole deve rimanere chiusa o avvolta, per evitare i danni. Se il telo si è bagnato, la tenda da sole deve essere riaperta successivamente per lasciarla asciugare e prevenire macchie di muffa.

Ulteriori informazioni riguardo alle proprietà dei teli di tende da sole così come i casi di applicazione più importanti allo stato attuale della tecnica si trovano nelle lingue guida per la valutazione di teli di tende da sole confezionati – editore:

ITRS Industrieverband Technische Textilien - Rolladen-Sonnenschutz e.V.

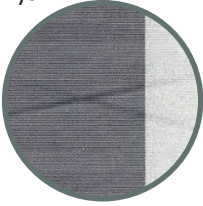
PL

Ważne informacje dla konsumenta:

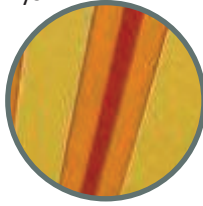
Tkaniny markiz to produkty wysokiej jakości. Mimo to obecny stan techniki oraz wymogi ochrony środowiska nakładają na nie pewne ograniczenia. Mimo maksymalnie usprawnionej techniki produkcji i obróbki możliwe jest występowanie na tkaninie pewnych cech, które czasami stanowią powód skarg klientów.

Cechy takie nie zmniejszają wartości ani nie ograniczają użyteczności markizy. Dlatego w ramach informacji dla konsumenta pragniemy wyraźnie poinformować o możliwości wystąpienia poniższych, nie stanowiących wady produktu, cech:

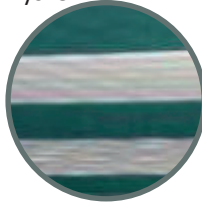
Rys. 1



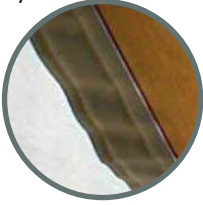
Rys. 2



Rys. 3



Rys. 4

**Zagniecenia**

Powstają podczas produkcji i podczas składania markizy. W miejscu złożenia, zwłaszcza w przypadku jasnych markiz, pod światło mogą być widoczne ciemniejsze prążki, powstałe w wyniku zagięcia włókien (załamanie światła). (Rys. 1)

Pofałdowanie przy szwach i rołkach

Mogą powstawać wzdłuż bocznych krawędzi, szwów i na środku pasów. Przy szwach zakładane są na siebie dwie części tkaniny.

Powstają przez to różne średnice nawijania. Napięcie powodowane przez ramiona przegubowe oraz zwisający wałek do nawijania i/lub profil przedni może sprzyjać powstawaniu fałd. Pofałdowanie może być również wynikiem nagromadzenia wody podczas silnych opadów. (Rys. 2,3)

Wydłużenie bocznych pasów

Tkanina zasadniczo jest naprężana praktycznie stale przez aktywny system sprężyn. Szwy i krawędzie stanowią co prawda wzmocnienie, muszą jednak również wytrzymać największe obciążenie. Podczas nawijania tkaniny dochodzi do nakładania szwów i krawędzi, co jeszcze bardziej zwiększa obciążenie. Miejsca te są spłaszczane przez nacisk, dlatego następuje ich wydłużenie. Po rozwinięciu markizy może to spowodować lekkie wystawanie bocznych krawędzi. (Rys. 4)

Wodoszczelność/odporność na deszcz

Tkanina poliestrowa powleczone jest wodoodpornym impregnatem i, przy odpowiedniej pielęgnacji i nachyleniu co najmniej 14°, podczas przelotnych, niezbyt silnych opadów jest odporna na deszcz. Podczas dłuższych i/lub silnych opadów markiza musi być złożona lub zwinięta, aby uniknąć jej uszkodzenia. Jeśli tkanina namoknie, markizę należy w późniejszym czasie rozłożyć do wyschnięcia, aby nie powstały na niej plamy pleśni.

Więcej informacji na temat tkanin markizowych oraz najważniejszych przypadków zastosowania zgodnie ze stanem techniki znaleźć można w dyrektywie dotyczącej oceny tkanin konfekcjonowanych, wydawca: **ITRS Industrieverband Technische Textilien - Rolladen-Sonnenschutz e.V.**

TR

Tüketiciler için önemli bilgiler:

Tente bezleri yüksek performanslı ürünlerdir. Buna rağmen günümüzdeki en gelişkin teknoloji ve çevrenin korunmasına dair gereklilikler nedeniyle mükemmelliği konusunda sınırlamalar söz konusudur. Modern üretim ve işleme tekniğine rağmen bezde, şikayet konusu olabilecek belirli oluşumlar mümkündür. Bu tür oluşumlar tentenin değerini ve kullanılabilirliğini azaltmaz. Olası şüpheleri önlemek amacıyla, tüketici açıklaması çerçevesinde aşağıda belirtilen özellikleri ayrıntılı olarak açıklamak istiyoruz:

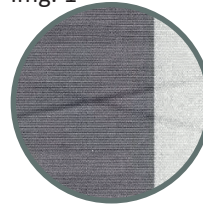
Kıvrım izleri

Konfeksiyonda ve güneşten koruyucu bezin kıvrılması sırasında oluşur. Kıvrım yerinde karşıdan ışık vurduğunda, özellikle açık renkli bezlerde, liflerin bükülmesi sonucunda oluşmuş koyu bir çizgi görülebilir (refraksiyon). (Şek. 1)

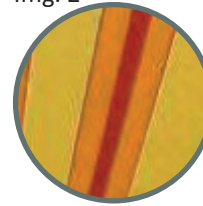
Dikiş ve şerit alanlarında dalgalanma

Yan kenarlar, dikişlerin alanında ve şeritlerin ortasında oluşabilir. Tente bezi, dikiş yerlerinde üst üste bindirilerek iki kat şeklinde olur. Bundan dolayı farklı sarma çapları oluşur. Mafsallı kollardan ve sarma şaftının

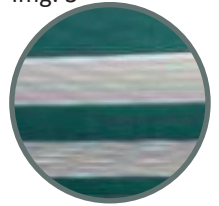
Img. 1



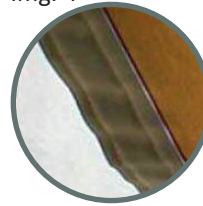
Img. 2



Img. 3



Img. 4



ve/veya ön profilin asılı kalmasından dolayı oluşan gerilme bu efektleri elverişli hale getirebilir. Dalgalanma, şiddetli bir yağmur sırasında su birikintileri oluştuğunda da oluşabilir. (Şek. 2,3)

Kenar şeridi uzaması

Tente bezi, çoğu zaman etkin bir yay sistemi tarafından hemen hemen sürekli olarak gergin tutulur. Dikişler ve kenarlar bir güçlendirme etkisine sahip olmasına rağmen çoğu yüke karşı dayanıklı olmalıdır. Tente

bezinin sardırılması sırasında kenarlar ve dikişler üst üste biner ve bu durum basıncı ve gerilmeyi artırır. Dikişler ve kenarlar preslenir ve buralarda uzama meydana gelir. Bu durum, tentenin açılması sorusunda yan kenarların hafif sarkmasına yol açabilir. (Şek. 4)

Su geçirmezlik / Yağmura karşı dayanıklılık

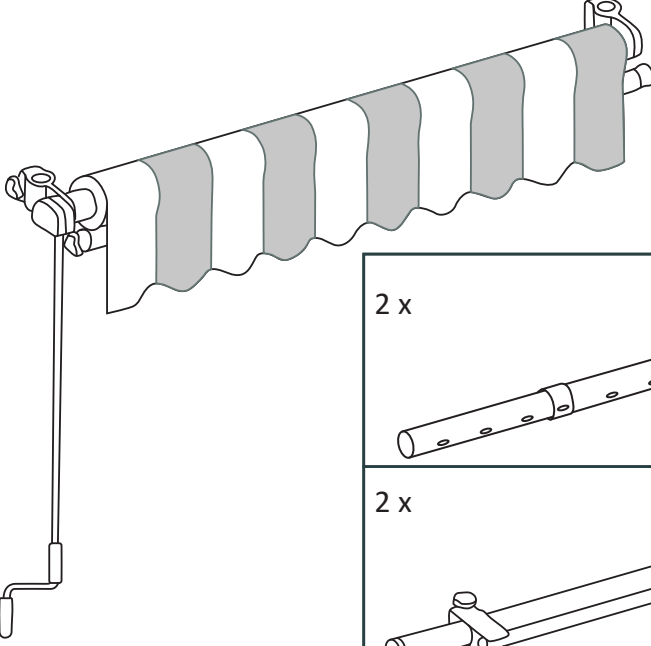
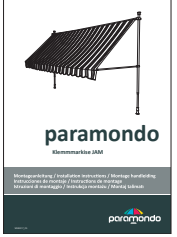
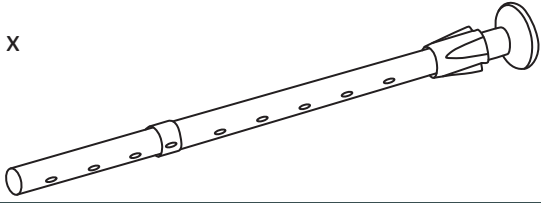
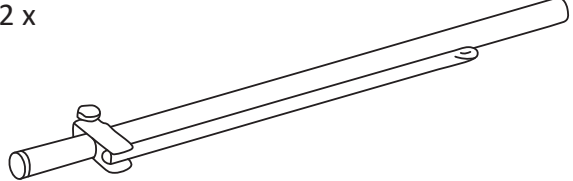
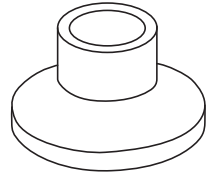
Polyester bezler, su itici özelliği kazandıran emprenye yöntemiyle işlenmiştir ve bakımları gerektiği gibi yapıldığında ve kısa süreli hafif yağmurlu havalarda en az 14° eğim açısında yağmura karşı dayanıklıdır. Uzun süreli dönemlerde ve/veya şiddetli yağmur yağışların-

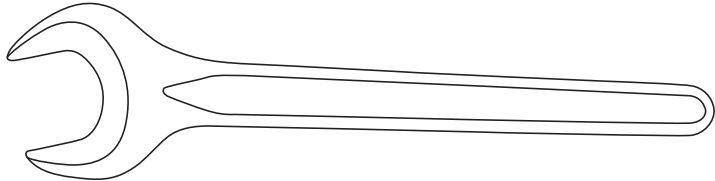
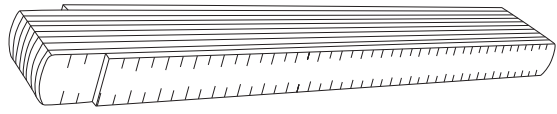
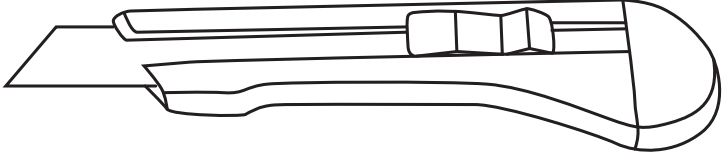
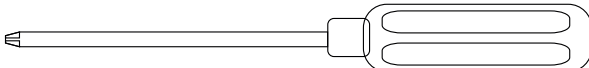
da, olası hasarların önlenmesi için tente kapalı tutulmalı veya kapatılmalıdır. Tente bezi ıslandığında, küf lekelerinin önlenmesi için tente daha sonra kurutulması için tekrar açılmalıdır

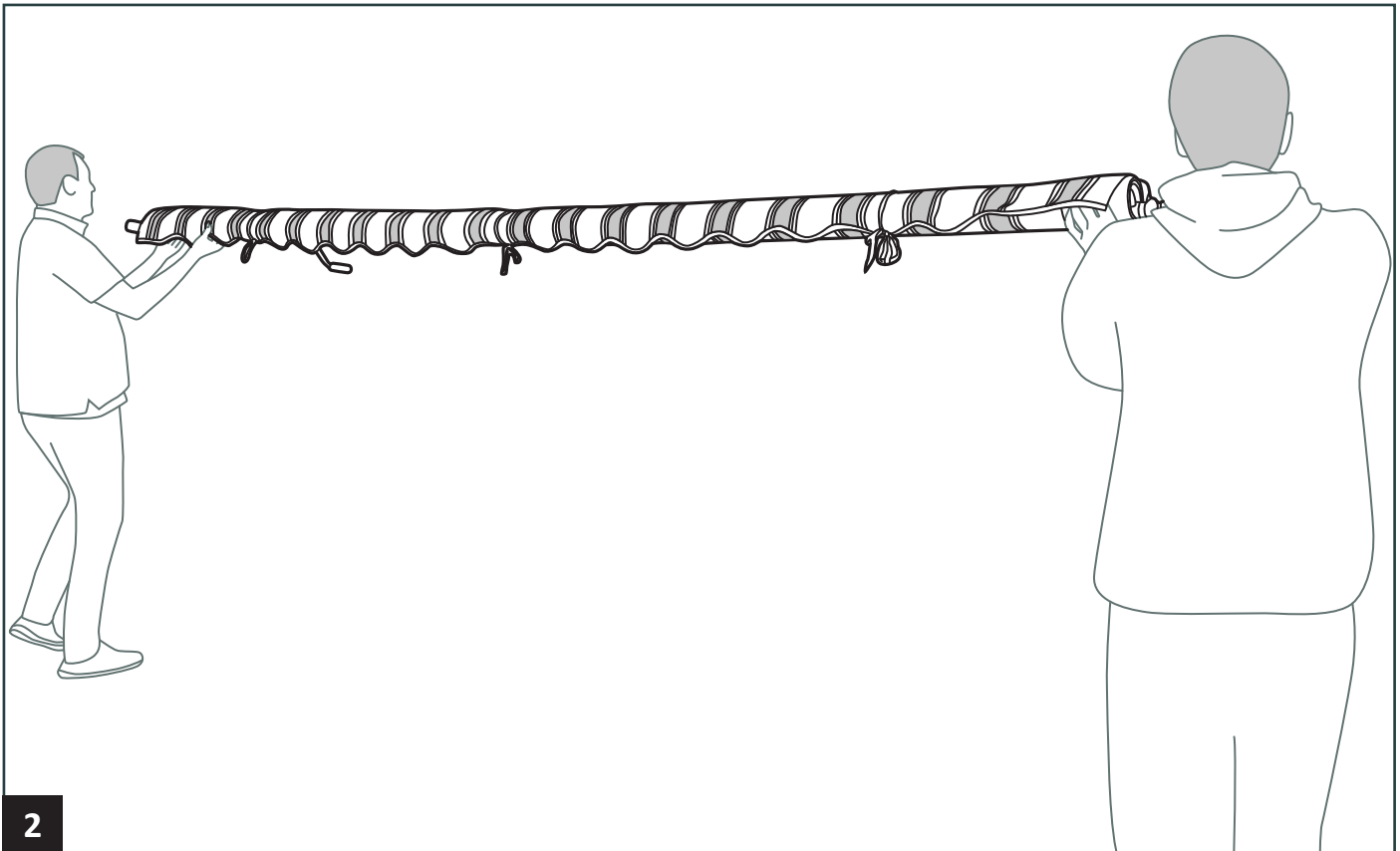
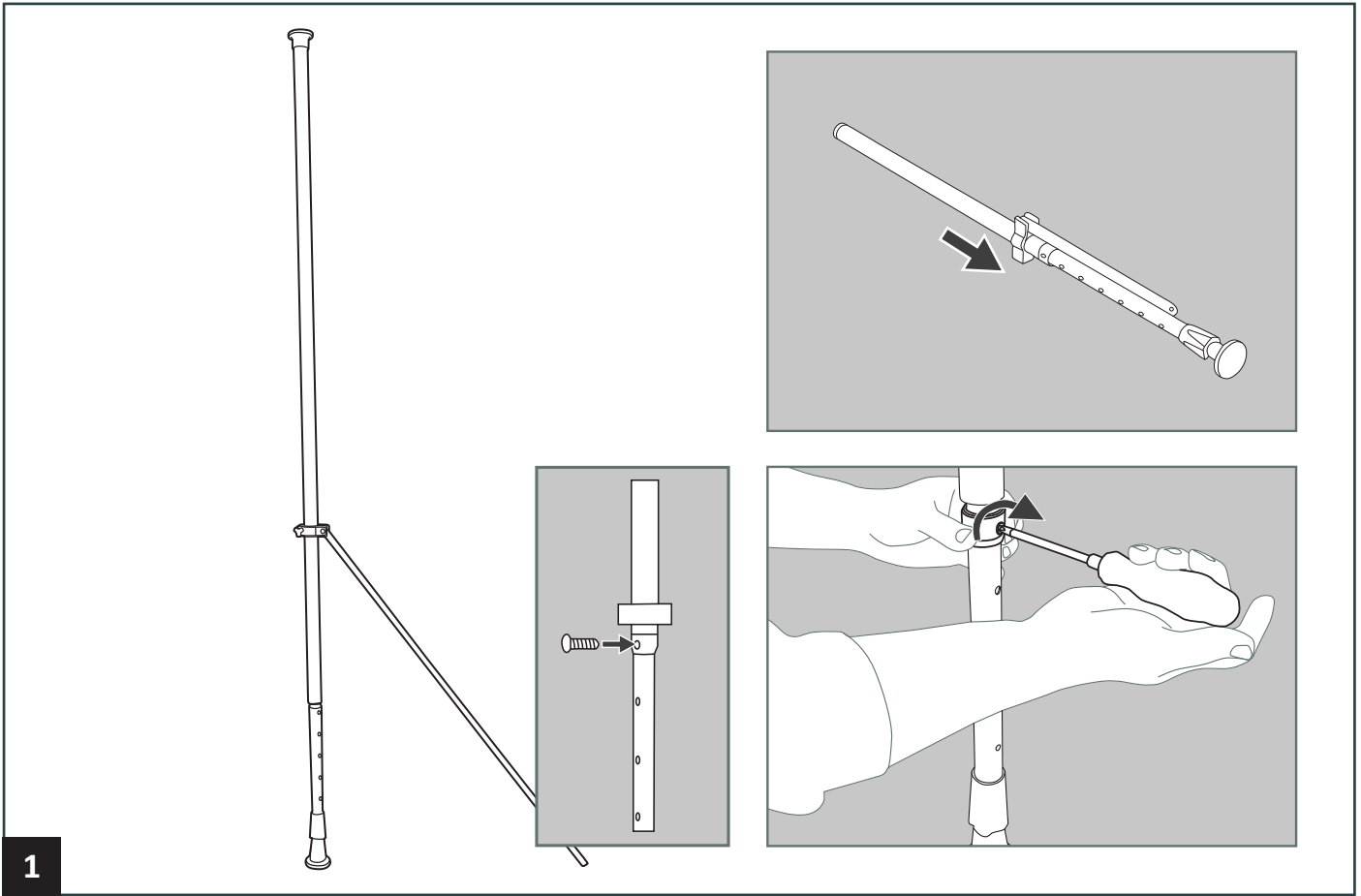
Tente bezlerinin özelliklerine ve de başlıca en gelişkin teknoloji uygulamalarına ilişkin ayrıntılı bilgileri, kumaş tente bezlerinin analizine ve değerlendirilmesine ilişkin yönetmeliklerde edinebilirsiniz - Yayıncı: **ITRS Industrieverband Technische Textilien - Rolladen-Sonnenschutz e.V.**

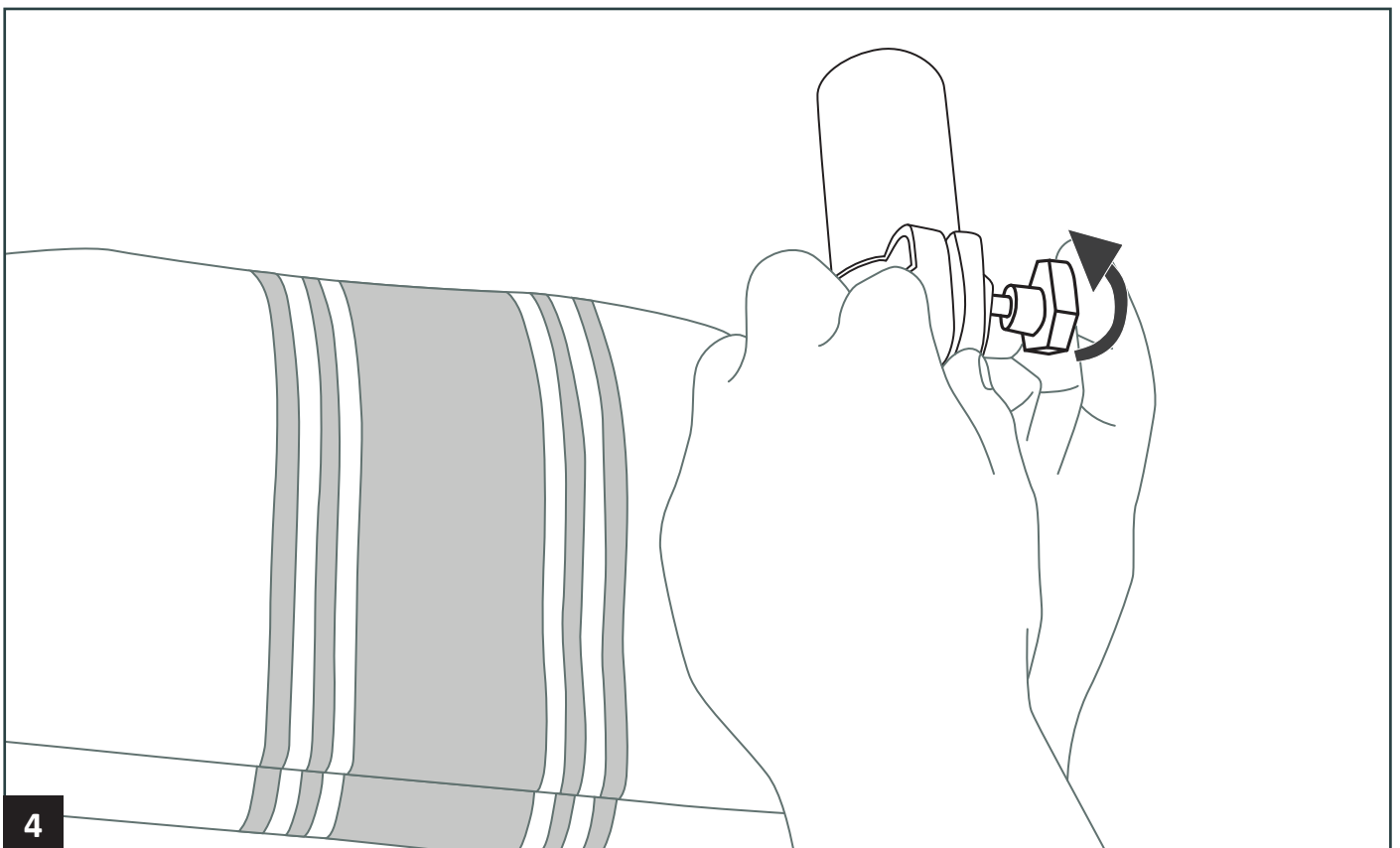
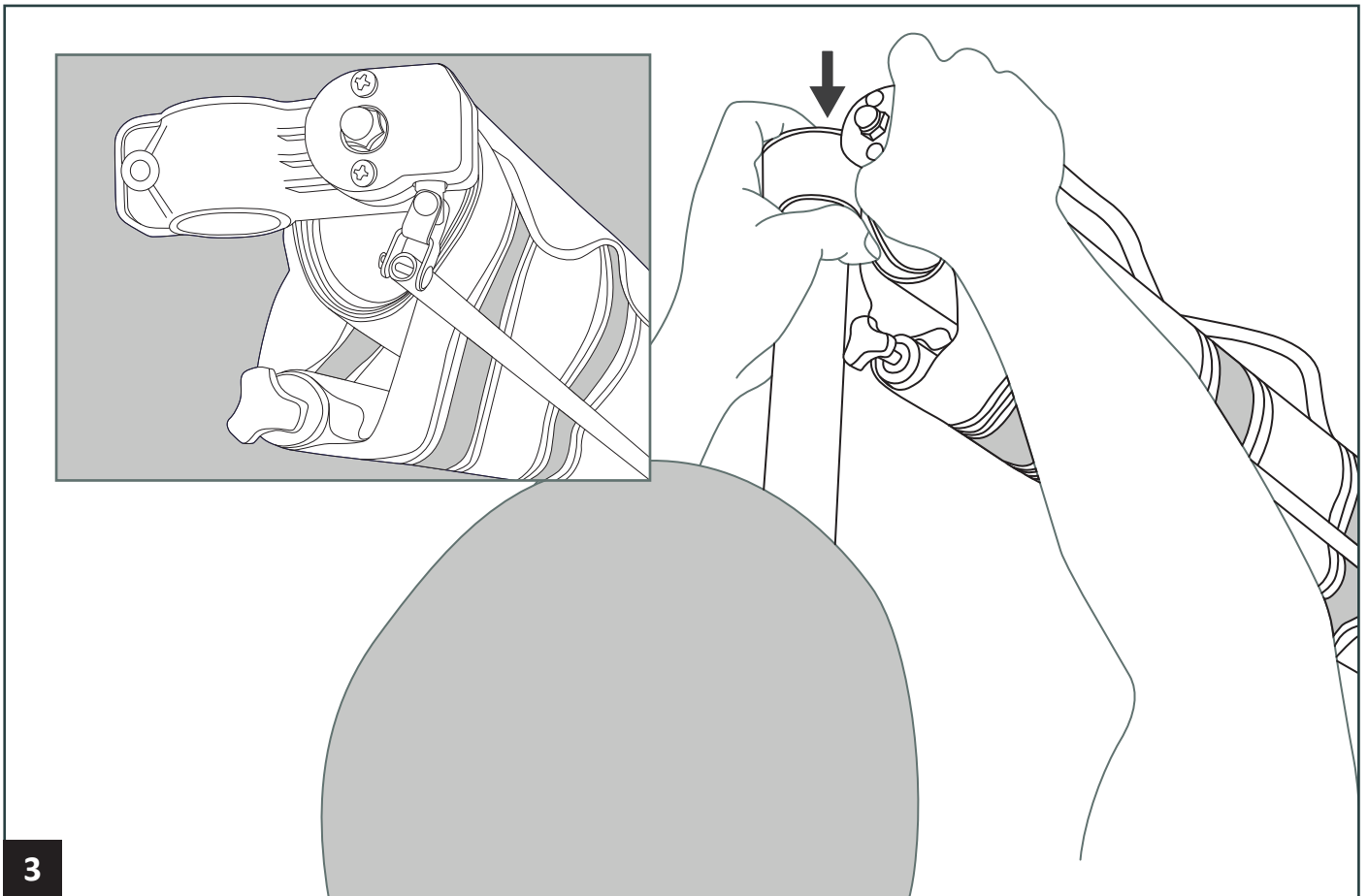
Verpackungsinhalt & Empfohlenes Werkzeug

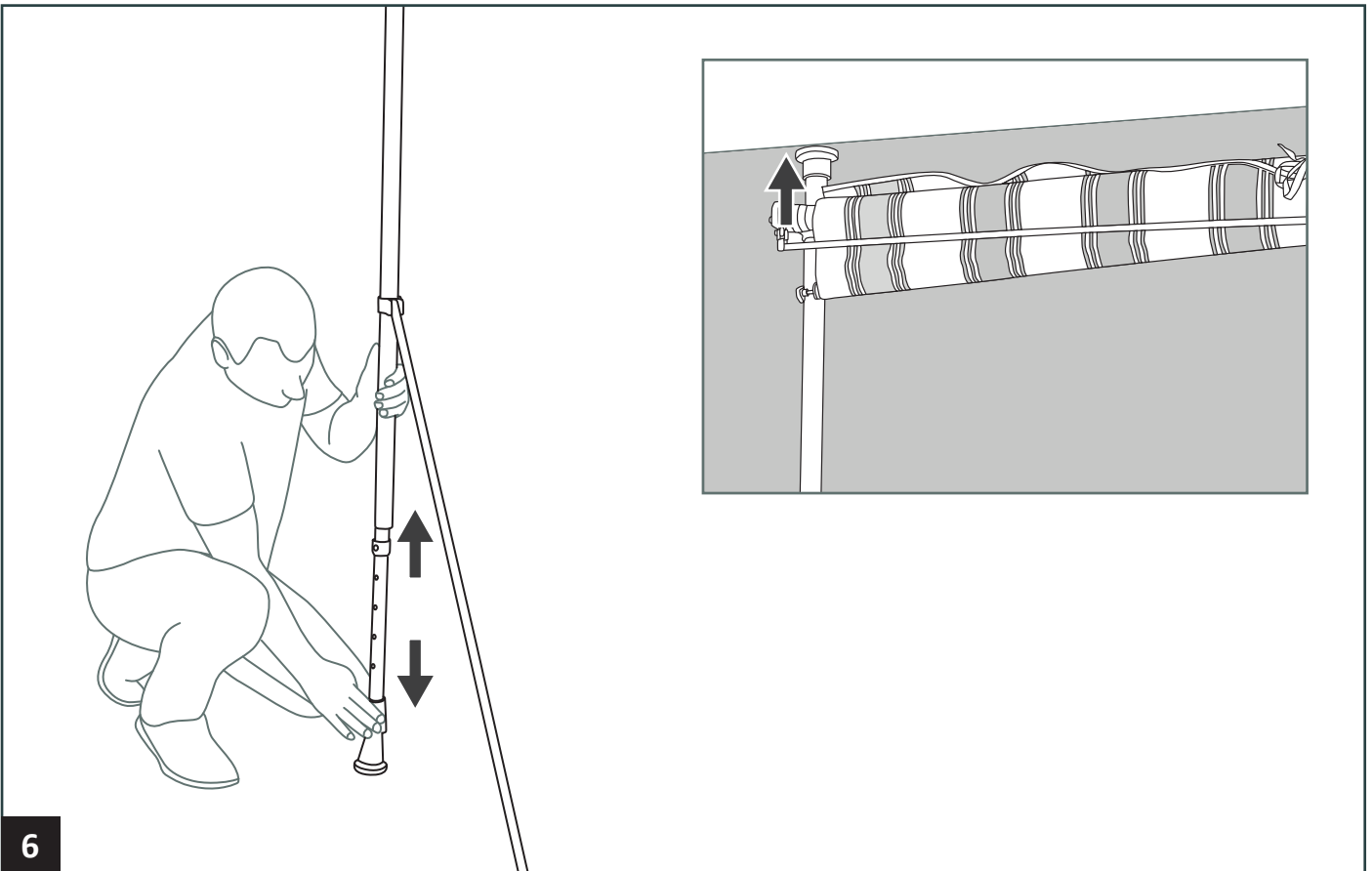
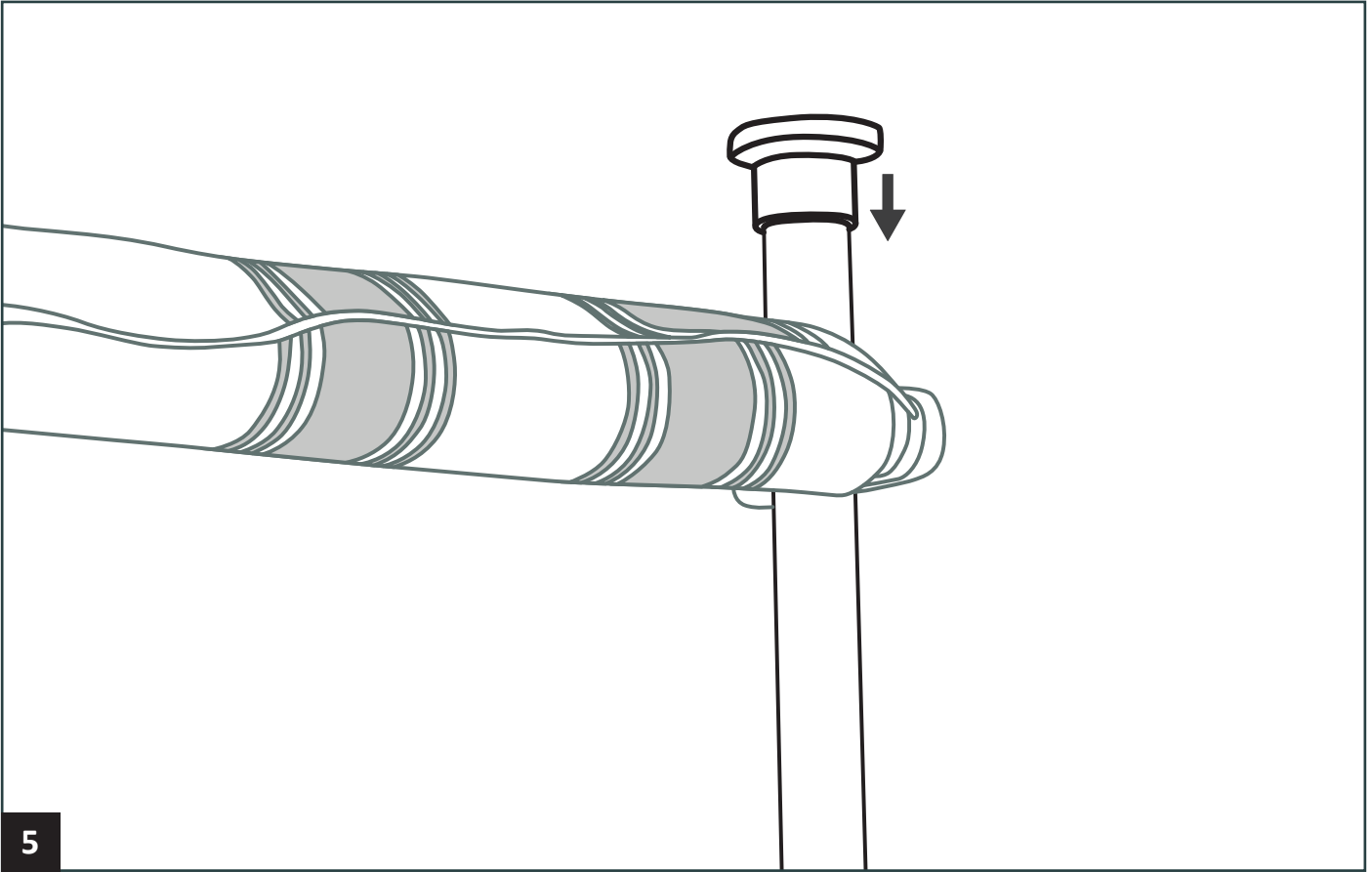
Verpackungsinhalt & Empfohlenes Werkzeug • Package content & recommended tools • Verpakkingsinhoud en aanbevolen gereedschap • Contenido del paquete y herramientas recomendadas • Contenu de livraison & Instruments recommandés • Contenuto dell'imballaggio e attrezzi consigliati • Zawartość opakowania i zalecane narzędzia • Ambalaj içeriği ve önerilen aletler

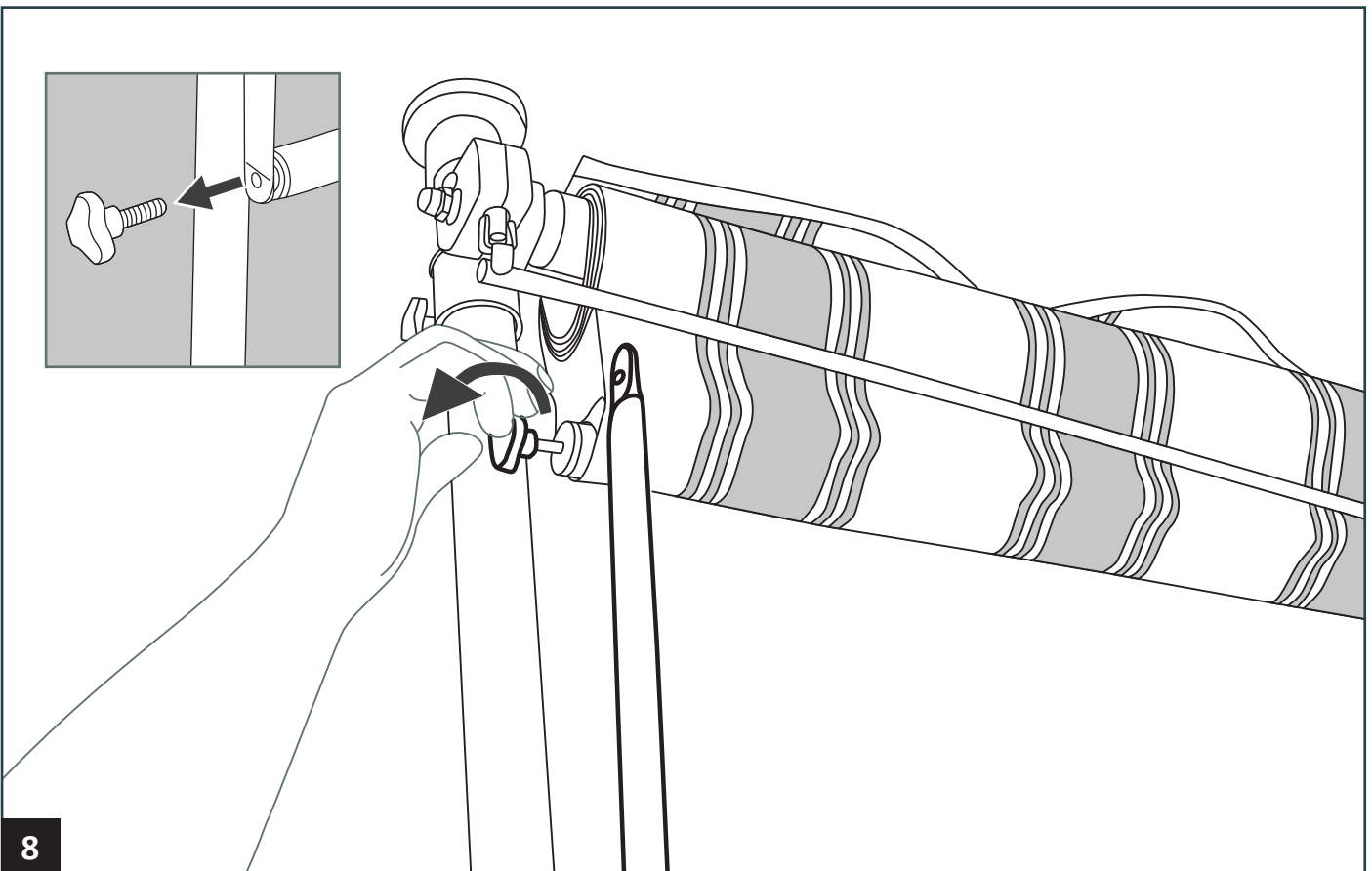
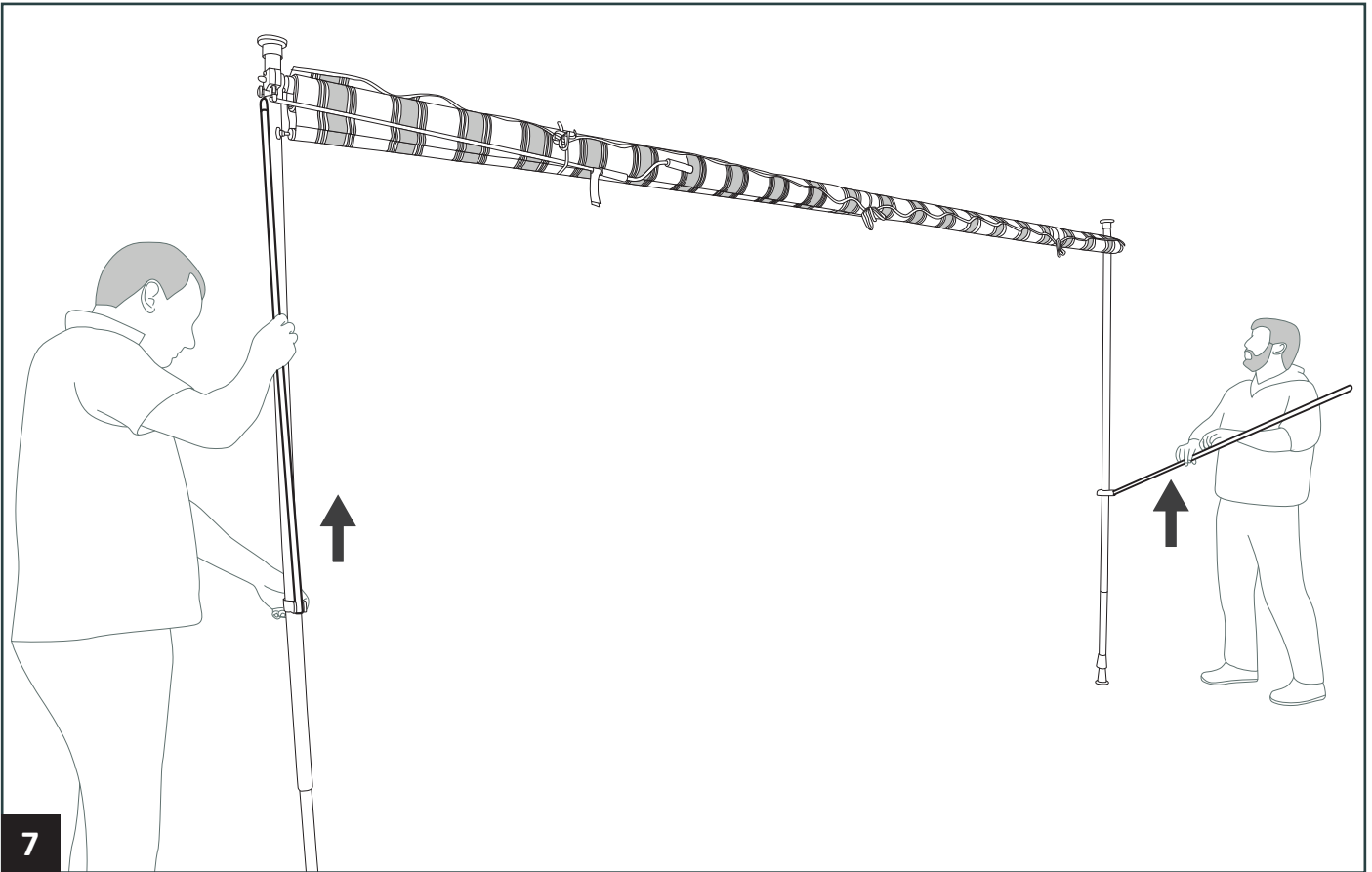
1 x		1 x	
	2 x		M6 x 35/ 2x
	2 x		2 x
			

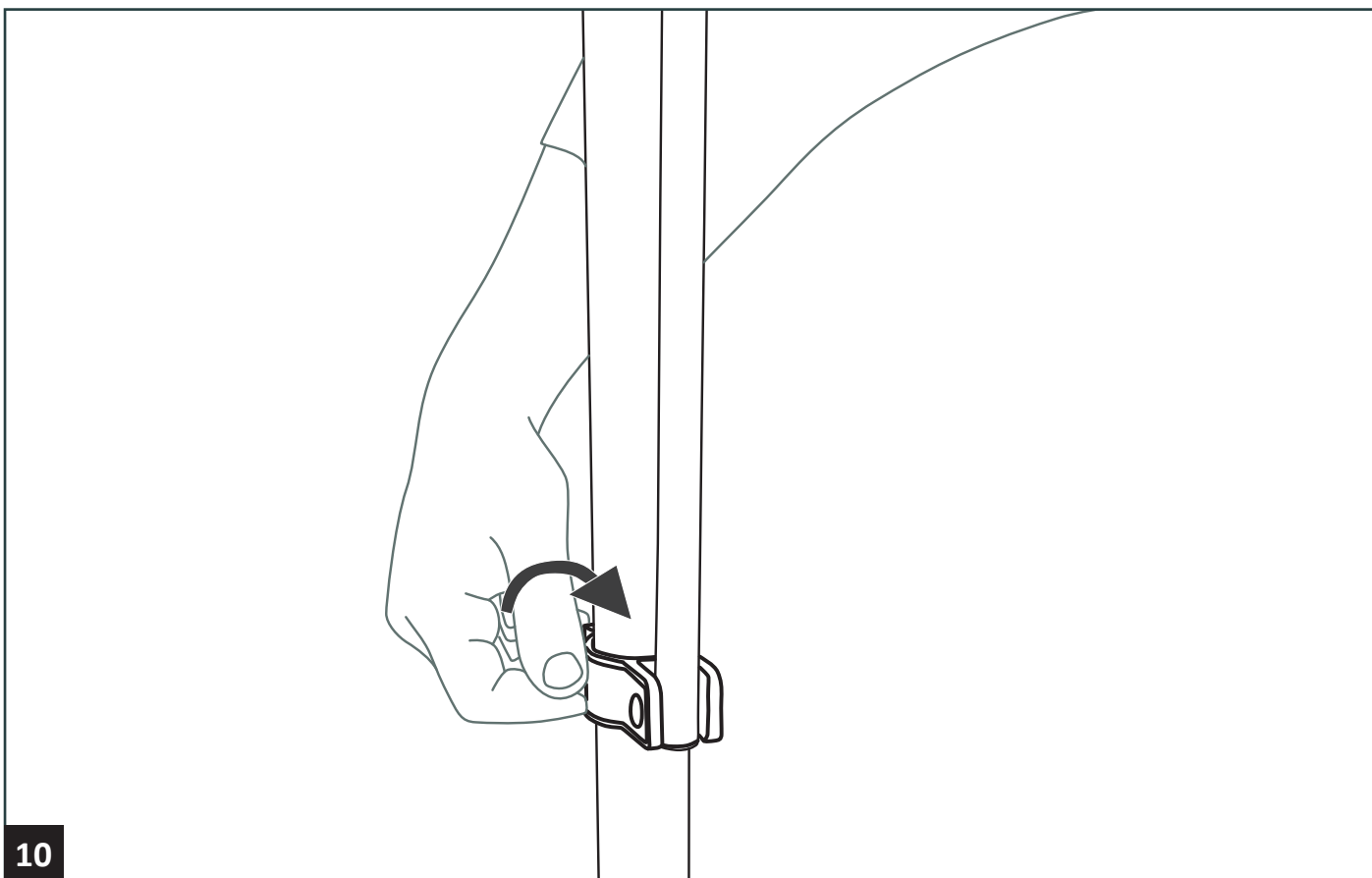
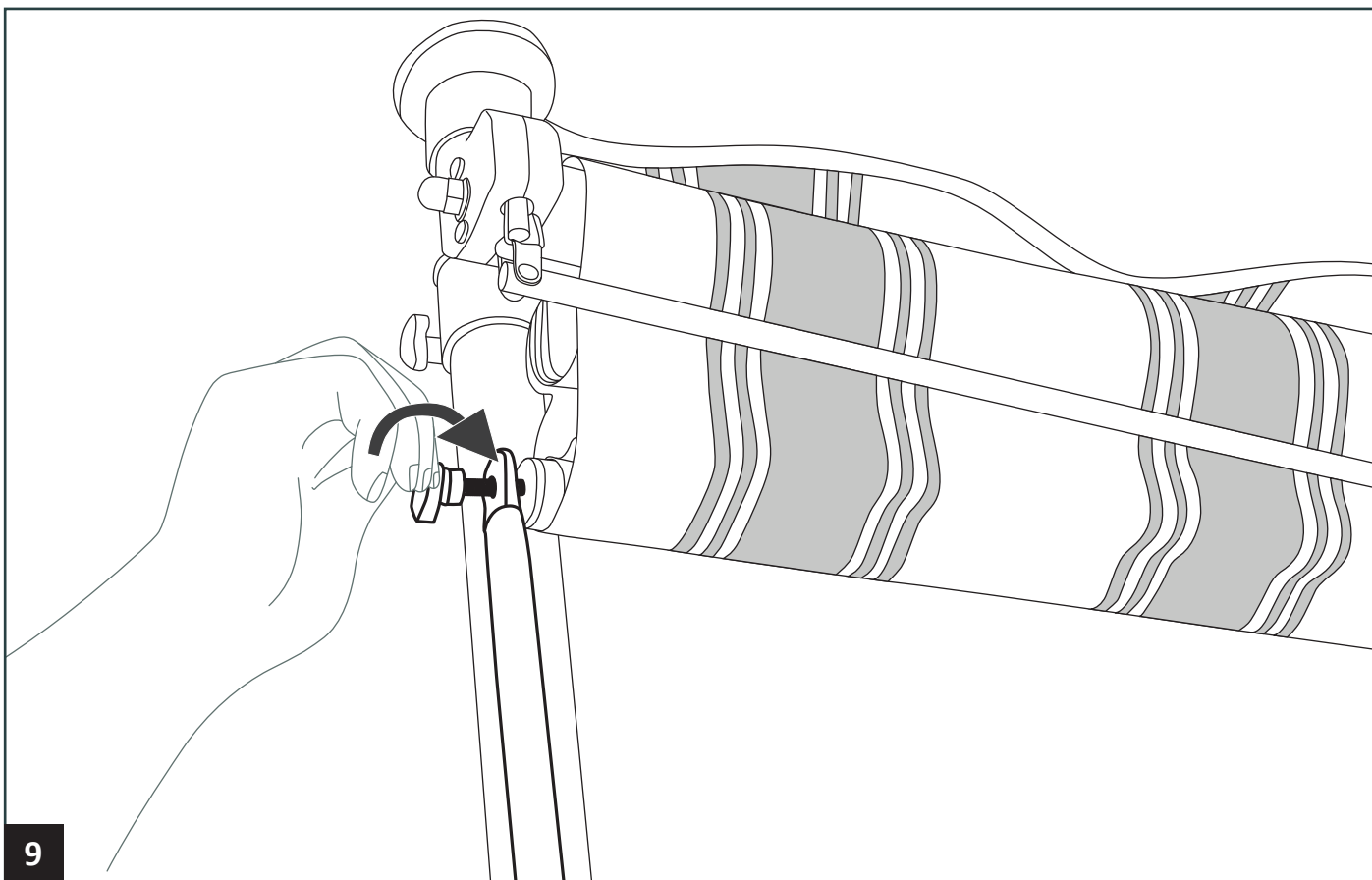
	
	

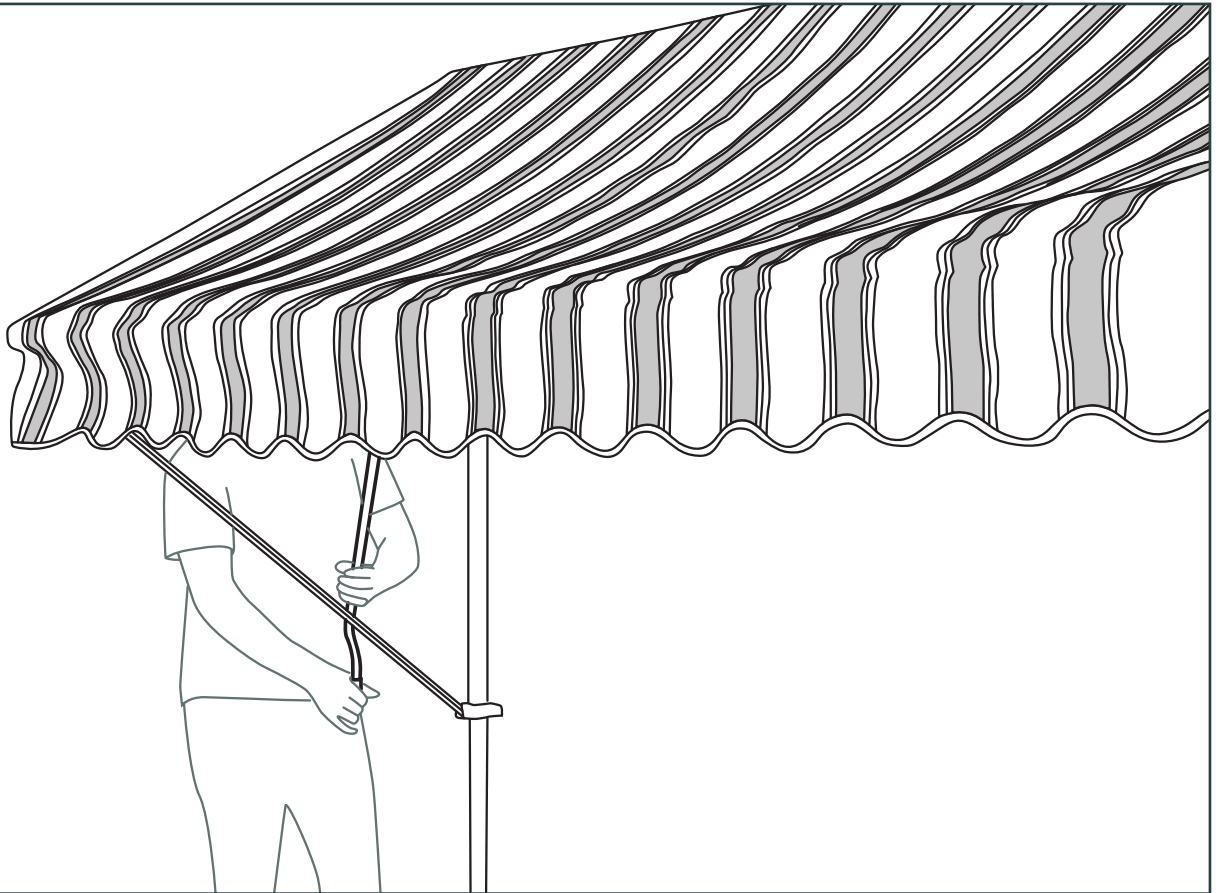




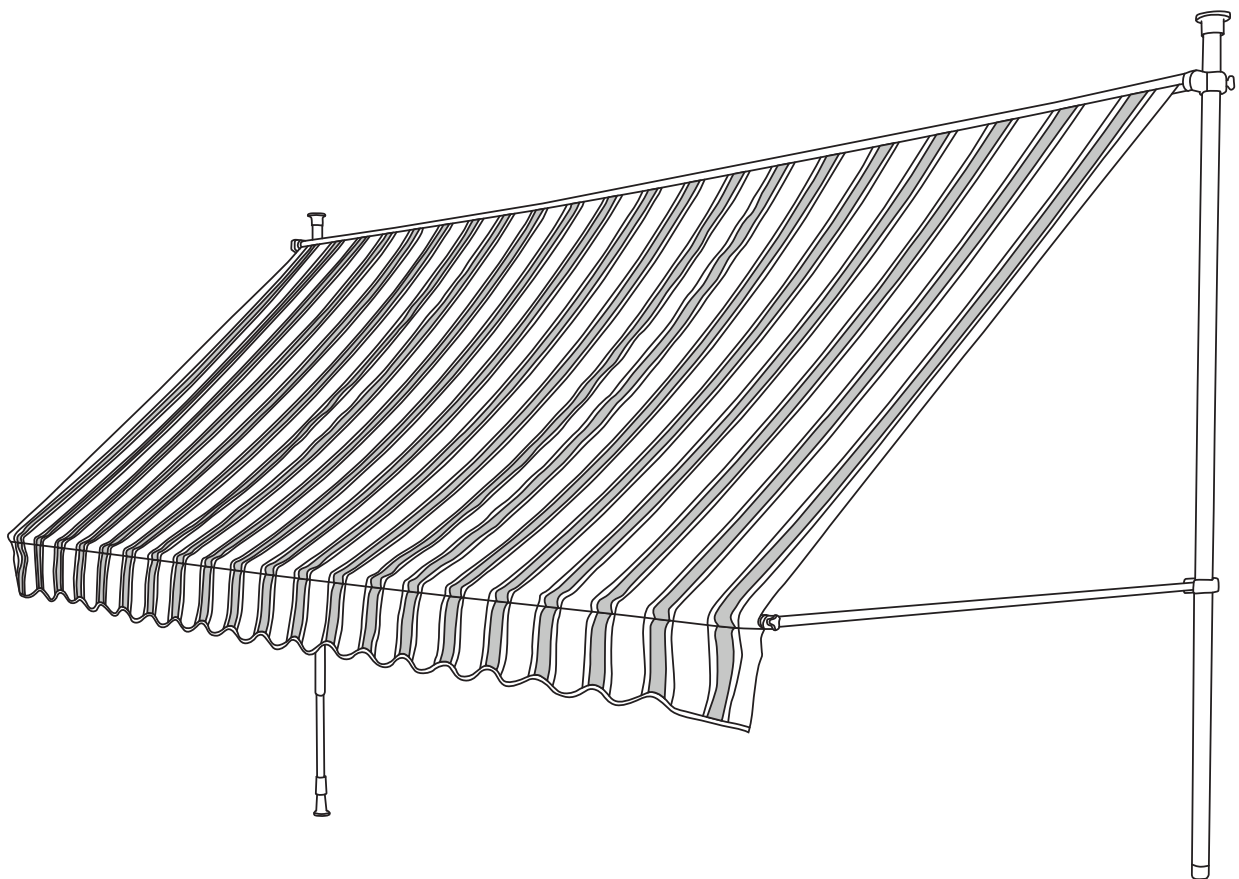








11



12

Produkt / Typ: paramondo Klemmmarkise JAM
Verwendungszweck: außenliegender textiler Sonnenschutz



Insbesondere wurden die folgenden harmonisierten Normen angewandt:

DIN EN 13561:2015 Markisen - Leistungs- und Sicherheitsanforderungen

Hersteller: SCHOENBERGER GERMANY ENTERPRISES GMBH & CO. KG
Zechstraße 1-7
82069 Hohenschäftlarn
Deutschland

Hohenschäftlarn **21.02.2017**
(Ort) (Datum)


Michael Mayer
Geschäftsführer



Product/Type: paramondo Clamping Awning JAM
Intended use: outdoor textile sun protection



In particular the following harmonised standards have been applied:

DIN EN 13561:2015 Markisen - Leistungs- und Sicherheitsanforderungen

Manufacturer: SCHOENBERGER GERMANY ENTERPRISES GMBH & CO. KG
Zechstraße 1-7
82069 Hohenschäftlarn
Deutschland

Hohenschäftlarn **21.02.2017**
(Place) (Date)


Michael Mayer
Director

NL

Product / Type: paramondo-klemzonnenscherm JAM

Gebruiksdoel: Textielen zonnenscherm voor buiten



Met name de volgende geharmoniseerde normen zijn gebruikt:

DIN EN 13561:2015 Zonneschermen - Vermogens- en veiligheidseisen

Fabrikant: SCHOENBERGER GERMANY ENTERPRISES GMBH & CO. KG
Zechstraße 1-7
D - 82069 Hohenschäftlarn
Duitsland

Hohenschäftlarn **21.02.2017**
(Locatie) (Datum)

Michael Mayer
Bedrijfsleider

ES

Producto / Tipo: Paramondo Toldo enrollable JAM

Uso previsto: Textil de protección solar exterior



Se aplicaron las siguientes normas armonizadas:

DIN EN 13561:2015 Markisen - Leistungs- und Sicherheitsanforderungen

Empresa fabricante: SCHOENBERGER GERMANY ENTERPRISES GMBH & CO. KG
Zechstraße 1-7
82069 Hohenschäftlarn
Alemania

Hohenschäftlarn **21.02.2017**
(Lugar) (Fecha)

Michael Mayer
Director general

FR

Produit / type: Paramondo Marquise à boitier JAM
But d'utilisation: Textile de protection solaire pour l'extérieur



En particulier les normes harmonisées suivantes ont été appliquées:

DIN EN 13561:2015 Marquises - Exigences de performance, y compris la sécurité

Fabricant: SCHOENBERGER GERMANY ENTERPRISES GMBH & CO. KG
Zechstraße 1-7
82069 Hohenschäftlarn
l'Allemagne

Hohenschäftlarn **21.02.2017**
(Lieu) (Date)


Michael Mayer
Directeur général

IT

Prodotto / Modello: paramondo Tenda da sole a incastro JAM
Scopo d'uso: protezione tessile dal sole per esterno



In particolare sono state applicate le seguenti norme armonizzate:

DIN EN 13561:2015 Markisen - Leistungs- und Sicherheitsanforderungen

Produttore: SCHOENBERGER GERMANY ENTERPRISES GMBH & CO. KG
Zechstraße 1-7
82069 Hohenschäftlarn
Deutschland

Hohenschäftlarn **21.02.2017**
(Luogo) (Data)


Michael Mayer
Direttore generale

PL

Produkt / typ: markiza zaciskowa JAM paramondo

Przeznaczenie: tekstylna osłona przed słońcem do stosowania na zewnątrz



W szczególności zastosowane zostały następujące normy zharmonizowane:

DIN EN 13561:2015 Markizy – wymagania eksploatacyjne łącznie z bezpieczeństwem

Producent: SCHOENBERGER GERMANY ENTERPRISES GMBH & CO. KG
Zechstraße 1-7
82069 Hohenschäftlarn
Niemcy

Hohenschäftlarn **21.02.2017**
(miejscowość) (data)

Michael Mayer
Prezes zarządu

TR

Ürün / Tip: paramondo Klasik Kollu Tente JAM

Kullanım amacı: Açık alanlarda kullanılan kumaş güneşten koruyucu



Özellikle uygulanan uyumlaştırılmış standartlar:

DIN EN 13561:2015 Dış Güneşlikler - Güvenlik Dahil Performans Şartları

Üretici: SCHOENBERGER GERMANY ENTERPRISES GMBH & CO. KG
Zechstraße 1-7
82069 Hohenschäftlarn
Almanya

Hohenschäftlarn **21.02.2017**
(Yer) (Tarih)

Michael Mayer
Firma Müdürü

Produkt/Typ: paramondo Klemmmarkise JAM

Verwendungszweck: außenliegender textiler Sonnenschutz

Hersteller: SCHOENBERGER GERMANY ENTERPRISES GMBH & CO. KG
Zechstraße 1-7
82069 Hohenschäftlarn
Deutschland

System zur Bewertung der Leistungsbeständigkeit: Zertifizierung gemäß Bewertungssystem 4 der Bauproduktenverordnung 305/2011/EG

Harmonisierte Norm: DIN EN 13561:2015

Das Produkt erfüllt bei bestimmungsgemäßer Verwendung die wesentlichen Eigenschaften der DIN EN 13561:2015

Erklärte Leistung: Windwiderstandsklasse 2 DIN EN 13561:2015
Die Angaben zum Windwiderstand beziehen sich auf die Montage auf druckfestem Untergrund, Beton ungerissen B25 C20/25.

Hohenschäftlarn (Ort) **21.02.2017 (Datum)** **Michael Mayer**
Geschäftsführer

EN

Product/Type: paramondo Clamping Awning JAM

Intended use: outdoor textile sun protection

Manufacturer: SCHOENBERGER GERMANY ENTERPRISES GMBH & CO. KG
Zechstrasse du 1 au 7
82069 Hohenschäftlarn
Deutschland

System for the assessment of consistency of performance: Certification in accordance with system of assessment 4 of the Construction Products Regulation 305/2011/EG

Harmonised standard: DIN EN 13561:2015

The product complies with the main characteristics of DIN EN 13561:2015 used according to the intended purpose.

Declared performance: Wind resistance class 2 DIN EN 13561:2015
The indications about the wind resistance class refer to the assembly on a pressure-resistant surface, non-cracked concrete B25 C20/25.

Hohenschäftlarn (Place) **21.02.2017 (Date)** **Michael Mayer**
Director

NL

Product / Type: paramondo-klemzonnenscherm JAM

Gebruiksdoel: Textielen zonnenscherm voor buiten

Fabrikant: SCHOENBERGER GERMANY ENTERPRISES GMBH & CO. KG
Zechstraße 1-7
D - 82069 Hohenschäftlarn, Duitsland

Evaluatiesysteem van de vermogensbestendigheid: Certificering conform evaluatiesysteem 4 van de bouwproductenverordening 305/2011/EG

Geharmoniseerde norm: DIN EN 13561:2015

Het product voldoet bij bedoeld gebruik aan de specifieke eigenschappen van DIN EN 13561:2015.

Verklaard vermogen: Windweerstandsklasse 2 DIN EN 13561:2015
De gegevens over de windweerstand hebben betrekking op de montage op drukvaste ondergrond, ongescheurd beton B25 C20/25.

Hohenschäftlarn **21.02.2017** **Michael Mayer**
(Locatie) (Datum) (Bedrijfsleider)

ES

Producto / Tipo: paramondo Toldo JAM

Uso previsto: Textil de protección solar exterior

Empresa fabricante: SCHOENBERGER GERMANY ENTERPRISES GMBH & CO. KG
Zechstraße 1-7
82069 Hohenschäftlarn
Alemania

Sistema para la evaluación del rendimiento: Certificación de conformidad con el sistema de valoración 4 del Reglamento de productos de construcción 305/2011/EG

Norma armonizada: DIN EN 13561:2015

El producto cumple con el uso adecuado de las características esenciales de la norma DIN EN 13561:2015

Rendimiento declarado: Clase de resistencia al viento 2 DIN EN 13561:2015
Información sobre resistencia al viento en relación con la instalación en superficies resistentes a presión, hormigón sin fisuras B25 C20/25.

Hohenschäftlarn **21.02.2017** **Michael Mayer**
(Lugar) (Fecha) (Director general)

FR

Produit / type : Paramondo Marquise à boîtier JAM

But d'utilisation: Textile de protection solaire pour l'extérieur

Fabricant: SCHOENBERGER GERMANY ENTERPRISES GMBH & CO. KG
Zechstrasse du 1 au 7
82069 Hohenschäftlarn, l'Allemagne

Système d'évaluation de la Constance des performances: Certificat selon le système d'évaluation 4 du règlement de produits de construction 305/2011/EG

Norme harmonisée: DIN EN 13561:2015

Le produit est conforme à l'utilisation prévue des propriétés essentielles de la norme DIN EN 13561:2015

Performance déclarée: Résistance au vent Classe 2 DIN EN 13561: 2015
Les indications à la résistance de vent se rapportent à l'installation souterraine sur béton non fissuré résistant à la pression B25 C20 / 25

Hohenschäftlarn **21.02.2017** **Michael Mayer**
(Lieu) (Date) Directeur général

IT

Prodotto / Modello: paramondo tenda da sole a incastro JAM

Scopo d'uso: protezione tessile dal sole per esterno

Produttore: SCHOENBERGER GERMANY ENTERPRISES GMBH & CO. KG
Zechstraße 1-7
82069 Hohenschäftlarn
Deutschland

Sistema di valutazione della costanza della prestazione: Certificazione conforme al sistema di valutazione 4 del regolamento UE 305/2011/EG sui prodotti da costruzione

Norma armonizzata: DIN EN 13561:2015

Il prodotto adempie alle caratteristiche essenziali della norma DIN EN 13561:2015 utilizzandolo secondo lo scopo previsto

Prestazione dichiarata: Classe di resistenza al vento 2 DIN EN 13561:2015
Le indicazioni riguardo alla classe di resistenza al vento si riferiscono ad un montaggio su superficie resistente alla pressione, calcestruzzo non fessurato B25 C20/25.

Hohenschäftlarn **21.02.2017** **Michael Mayer**
(Luogo) (Data) Direttore generale

PL

Produkt / typ: markiza zaciskowa JAM paramondo

Przeznaczenie: tekstylna osłona przed słońcem do stosowania na zewnątrz

Producent: SCHOENBERGER GERMANY ENTERPRISES GMBH & CO. KG
Zechstraße 1-7
82069 Hohenschäftlarn, Niemcy

System oceny trwałości właściwości użytkowych: certyfikacja wg systemu oceny 4 rozporządzenia o wyrobach budowlanych 305/2011/WE

Norma zharmonizowana: DIN EN 13561:2015

W przypadku zastosowania zgodnego z przeznaczeniem produkt spełnia istotne wymogi normy DIN EN 13561:201

Deklarowane właściwości użytkowe: Klasa odporności na wiatr 2 DIN EN 13561:2015
Podana odporność na wiatr dotyczy montażu na podłożu odpornym na nacisk, beton niespękany B25 C20/25.

Hohenschäftlarn **21.02.2017** **Michael Mayer**
(miejsowość) (data) Prezes zarządu

TR

Produkt/Typ: paramondo Klasik Kollu Tente JAM

Kullanım amacı: Açık alanlarda kullanılan kumaş güneşten koruyucu

Üretici: SCHOENBERGER GERMANY ENTERPRISES GMBH & CO. KG
Zechstraße 1-7
82069 Hohenschäftlarn
Almanya

Performans dayanımı değerlendirme sistemi: 305/2011/AT sayılı Yapı Malzemeleri Yönetmeliği'nin Değerlendirme Sistemi 4 uyarınca sertifikalandırma

Uyumlaştırılmış standart: DIN EN 13561:2015

Bu ürün, amacına uygun kullanıldığı sürece DIN EN 13561:2015 standardının önemli gerekliliklerini yerine getirmektedir

Beyan edilen performans: Rüzgar direnç sınıfı 2 DIN EN 13561:2015
Belirtilen rüzgar direnç değerleri, sistemin basınca dayanıklı çatlaksız beton B25 C20/25 yüzeye monte edilmesi için geçerlidir.

Hohenschäftlarn **21.02.2017** **Michael Mayer**
(miejsowość) (data) Prezes zarządu

paramondo ist eine eingetragene Marke
der Schoenberger Germany Enterprises GmbH & Co. KG
Zechstraße 1-7, 82069 Hohenschäftlarn

info@paramondo.de

www.paramondo.de